

Balanzas de Precisión

FZ-i

FX-i

Serie



FZ-i



FX-i



AND ...Clearly a Better Value
A&D Company, Limited
<http://www.aandd.jp>

“Alta funcionalidad a su alcance”

La Serie FZ-i/FX-i, un nuevo agregado a las balanzas de precisión de A&D, compite con la Serie GX/GF en desempeño y calidad, pero es más accesible, brindándole una solución rentable para un amplio rango de usos.

Nueva calibración interna controlada por bomba de aire* (sólo modelos FZ-i) *Patente en trámite

Para la calibración interna de la Serie FZ-i, A&D adoptó un método de accionamiento directo que emplea presión de aire para su fuente de energía. Este nuevo método ofrece una estructura simple, una alta confiabilidad y un mecanismo a prueba de fallas: la masa interna regresa a la posición original incluso si la calibración se interrumpe por un corte de corriente, etc.

Calibración automática con un toque (sólo modelos FZ-i)

Puede asegurar la precisión de su balanza con solo presionar un botón.

Pie compacto con tamaño B5

A&D redujo significativamente el tamaño de su Serie FZ-i/FX-i mediante el uso de la tecnología de Sensor Súper Híbrido Compacto* (C-SHS): tamaño de pie 25% menor que la Serie GX/GF, lo que la hace ideal para su instalación y uso en espacios angostos. *Patente en trámite

Estabilización rápida de 1 segundo

La tecnología C-SHS combina lo mejor de las tecnologías de medición de restauración de fuerza magnética y de carga de paralelogramo unipunto. Esto le permite lograr una velocidad de respuesta de tan solo 1 segundo, manteniendo una estabilidad del intervalo extremadamente alta. La Serie FZ-i/FX-i maximizará su productividad y eficiencia.

Función de absorción de golpes* *Patente en trámite

El protector de golpes interno protege al C-SHS de los efectos nocivos de la sobrecarga vertical y transversal.



Interfaz de red Ethernet (FXi-08) con Software WinCT-Plus

El software WinCT-Plus permite al usuario establecer fácilmente dirección IP, máscara de subred, etc. El usuario también puede enviar comandos para el control y la adquisición de datos de varias balanzas.



Interfaz rápida USB (FXi-02)

Interfaz opcional USB de fácil uso, sin necesidad de instalar controladores, para la transferencia de datos de pesaje a un ordenador (SO: Windows 98 OSR2 o posterior).

Interfaz estándar RS-232C

Permite la conexión bidireccional con un ordenador, impresora u otros dispositivos periféricos

Múltiples unidades de peso

Pueden seleccionarse unidades de peso estándar o programables: g, pcs, %, oz, lb, L, oz, ozt, ct, mom, dwt, GN, tl, tol, mes y MLT.

Conformidad con GLP/GMP/GCP/ISO

En conformidad con las reglamentaciones GLP y LIMS, el número de identificación y los datos de calibración de la balanza pueden imprimirse mediante una impresora AD-8121B de A&D o un ordenador.

Función de cálculo estadístico

Permite mostrar y/o enviar datos de cálculo estadístico como No. (número de datos), SUM (suma total), MAX (máximo), MIN (mínimo), R [rango (máximo - mínimo)], AVE (promedio), SD (desviación estándar) y CV (coeficiente de variación).

Función de indicador de respuesta

Respuesta RÁPIDA (FAST), INTERMEDIA (MID) o LENTA (SLOW) seleccionable para adaptarse a las condiciones ambientales del pesaje.

ACAI - Mejora Automática de Precisión de Conteo

Esta función de conteo recalcula el peso promedio de la unidad cada vez que se agrega una muestra para eliminar los errores producidos por las variaciones en el peso de la unidad.

Batería recargable integrada (FXi-09)

Puede colocarse en la Serie FZ-i/FX-i un pack opcional de baterías de Ni-MH para su uso sin alimentación de CA y para usos que requieren movilidad (tiempo de carga de 10 horas para 8 horas de uso).



Cortavientos grande (FXi-11)

El cortavientos pequeño viene incluido con todos los modelos FZi, FX-120i, FX-200i y FX-300i.

Especificaciones

	FZ-120i FX-120i	FZ-200i FX-200i	FZ-300i FX-300i	FZ-1200i FX-1200i	FZ-2000i FX-2000i	FZ-3000i FX-3000i
Capacidad de pesaje	122g	220g	320g	1220g	2200g	3200g
Valor mínimo de peso	0.001g			0.01g		
Modo Conteo	Unidad de masa mínima	0.001g			0.01g	
	Numero de muestreo	5, 10, 25, 50 o 100 piezas				
Modo Porcentaje	Mínimo 100% peso referencia	0.100g			1.00g	
	Mínimo 100% indicador	0.01%, 0.1%, 1% (depende del peso de referencia fijado)				
Repetibilidad (desviación estandar)	0.001g			0.01g		
Linealidad	±0.002g			±0.02g		
Tiempo estabilización (tipico FAST)	Aprox. 1 segundo					
Deriva sensibilidad (10°C to 30°C)	±2ppm / °C					
Temperatura de trabajo	5°C to 40°C (41°F to 104°F), 85% RH o menor (no condensación)					
Tipo indicador	Display fluorescente (VFD)					
Velocidad enfriamiento display	5 veces / segundo, 10 veces / segundo o 20 veces / segundo					
Salida de datos estandar	Interfaz RS-232C					
Plato de carga (diámetro)	130mm			150mm		
Masa de calibración externa	100g 50g	200g 100g	300g 200g 100g	1000g 500g	2000g 1000g	3000g 2000g 1000g
Adaptador AC	Confirme que el tipo de adaptador es correcto según el voltaje local					
Consumo	Aprox. 11VA (suministrado por el adaptador AC)					
Dimensiones externas	193 (W) X 262.5 (D) X 85.5 (H) mm					
Peso Neto	FZ-i Aprox. 3.0kg / FX-i Aprox. 2.5kg					

Opciones

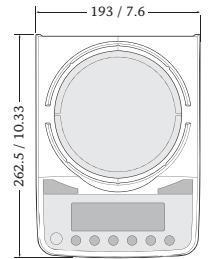
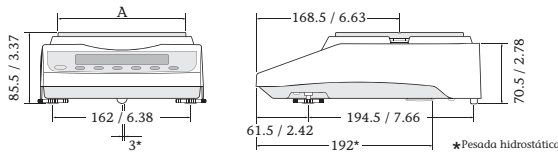
- FXi-02*** Salida USB con cable
- FXi-08*** Salida Ethernet con WinCT-Plus software
- FXi-09*** Batería interna recargable
- FXi-10** Cortavientos pequeño
- FXi-11** Cortavientos grande
- FXi-12** Plato pesada de animales (FZ,FX-1200i / 2000i / 3000i)
- FXi-15** Maletín de transporte

* Fxi-02, Fxi-08 y Fxi-09 no pueden ser usadas a la vez.

Dimensiones externas (mm/pulgadas)

Tamaño de plato

Model	A
FZ,FX-120i / 200i / 300i	130 / 5.12
FZ,FX-1200i / 2000i / 3000i	150 / 5.91

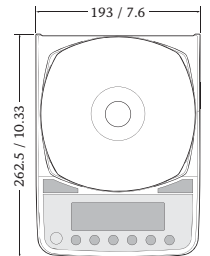
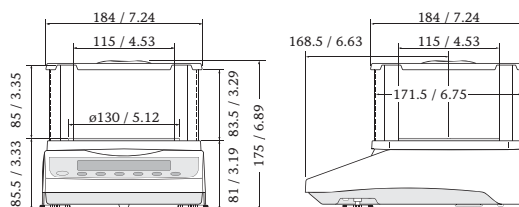


Accesorios

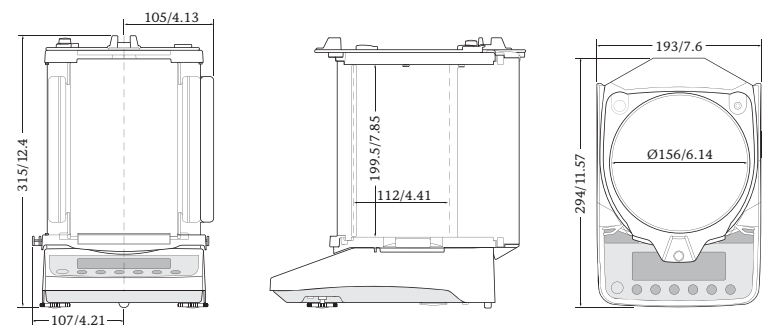
- AD-1683** Eliminador carga estática
- AD-1684** Medidor de campo electrostático
- AD-1689** Pinzas para masa de calibración
- AD-8920A** Indicador remoto
- AD-8922** Control remoto
- AD-8121B** Impresora de impacto
- AD-8118C** Impresora universal
- AX-KO2466-200** RS-232C cable (9P-9P)
- AD-8526** Convertidor Ethernet
- AX-USB-9P** Convertidor USB
- AX-CARATPAN-W** Plato pesaje quilates (plata, 2pcs)
- AX-CARATPAN-B** Plato pesaje quilates (negro, 2pcs)
- AX-FXi-31** Funda protectora (5pcs)

Dimensiones con el cortavientos pequeño (FXi-10)

(Incluido con FZ,FX-120i/200i/300i, FZ-1200i/2000i/3000i)



Dimensiones con el cortavientos grande (FXi-11)



AD-8121B

A&D

...Clearly a Better Value

A&D Company, Limited

3-23-14 Higashi-Ikebukuro, Toshima-ku, Tokyo 170-0013 JAPAN
Telephone:[81](3) 5391-6132 Fax:[81](3) 5391-6148
http://www.aandd.jp

A&D ENGINEERING, INC.

1756 Automation Parkway, San Jose, CA 95131 U.S.A.
Telephone:[1](408) 263-5333 Fax:[1](408) 263-0119

A&D MERCURY PTY. LTD.

32 Dew Street, Thebarton, South Australia 5031 AUSTRALIA
Telephone:[61](8) 8301-8100 Fax:[61](8) 8352-7409

A&D INSTRUMENTS LTD.

Unit 24/26 Blacklands Way Abingdon Business Park,
Abingdon, Oxon OX14 1DY UNITED KINGDOM
Telephone:[44](1235) 550420 Fax:[44](1235) 550485

<German Sales Office>

Große Straße 13 b 22926 Ahrensburg GERMANY
Telephone:[49](0) 4102 459230 Fax:[49](0) 4102 459231

A&D KOREA Limited

Manhattan Bldg. 8F, 36-2 Yoido-dong, Youngdeungpo-gu, Seoul, KOREA
Telephone:[82](2) 780-4101 Fax:[82](2) 782-4280

A&D RUS CO., LTD.

Vereyskaya str. 112 Kuntsevo Block, 121357,
Moscow, RUSSIA
Telephone: [7] (495) 937-33-44 Fax: [7] (495) 937-55-66

A&D Instruments India Private Limited

509 Udyog Vihar Phase V
Gurgaon-122 016, Haryana, INDIA
Telephone: [91](124) 471-5555 Fax: [91](124) 471-5599