

# TM-2430

## 动态血压监护仪

### 使用说明书

The logo consists of the letters 'A', 'D', and 'N' in a bold, stylized, black font. The 'A' and 'D' are connected at the top, and the 'N' is positioned to the right of the 'D'.

A&D Company, Limited

日本爱安德株式会社

1WMPD4001891K



本标记向您介绍产品的操作。

备注： 我公司保留为改进产品而对本使用说明书及/或 **TM-2430** 进行改动的权利。

**Windows** 是微软公司的注册商标。

**Macintosh** 是苹果计算机公司的注册商标。

**EXCEL** 是微软公司的注册商标。

注册人名称: **A&D Company, Limited** (爱安德株式会社)

注册人住所: 日本东京都丰岛区东池袋 3 丁目 23 番 14 号

23-14, Higashi-Ikebukuro 3-Chome, Toshima-ku, Tokyo, Japan (邮编: 170-0013)

生产地址: **Kensei Industry Co.,Ltd** (研精工业株式会社)

日本茨城县下妻市高道祖 4210 番地 15

4210-15, Oaza Takasai, Shimotsuma-shi, Ibaraki-ken, Japan

中国地区总代理及售后服务机构

代理人名称: **爱安德技研贸易(上海)有限公司**

代理人住所: 中国(上海)自由贸易试验区浦东南路 855 号世界广场 32 楼 C, D 室

邮编: 200120

电话: 021-3393-2340

传真: 021-3393-2347

网址: <http://www.aanddtech.cn> <http://www.andmedical.cn>

注册证编号: 国械注进 20172216870

技术要求编号: 国械注进 20172216870

说明书修订日期: 20190911

生产日期:



# 目录

使用前 .....	2
一致性 .....	2
定义 .....	2
使用注意事项 .....	3
血压设备注意事项 .....	4
欢迎词 .....	6
欢迎词和用途 .....	6
产品概览 .....	7
包装单和部件名目 .....	7
显示 .....	9
标记 .....	9
规格 .....	10
特征 .....	10
功能和规格 .....	10
完整使用程序 .....	14
逐步介绍 .....	14
设备初始化 .....	16
更换电池 .....	16
设备打开状态 .....	17
显示和时钟参数 .....	17
选择自动测量 .....	19
删除老数据 .....	23
设备复位 .....	23
患者准备 .....	24
患者指南 .....	24
使用袖套布 .....	25
佩戴袖套和设备 .....	25
携带包佩戴准备 .....	27
操作 .....	28
自动测量 .....	28
手动测量 .....	28
停止当前测量 .....	28
数据传输 .....	29
向打印机传输数据 .....	29
向装有分析软件的电脑传输数据 .....	31
选购件与附件 .....	32
分析软件和通讯数据线 .....	32
袖套 .....	32
维护 .....	33
检查精确度 .....	33
测量值相关性声明 .....	34
清洁袖套和设备 .....	34
周期性检查 .....	34
问题解决 .....	34
故障代码 .....	35
附录：EMC 信息 .....	37
质保信息 .....	40



## 使用前



### 一致性

#### 与欧盟医疗产品 93/42EEC 指令的一致性

本设备符合以下要求：欧洲 93/42/EEC 医疗产品指令；医疗产品法案；欧洲医疗电气设备标准 EN60601-1(一般安全条例)，EN60601-1-2-30(自动循环式间接血压测量设备安全专门要求)，EN60601-1-2 和 EN 55011 (电磁兼容性)；无创血压仪器欧洲标准 EN 1060-1 (一般要求)；和 EN 1060-3 (电子机械血压监测系统补充要求)。以上一致性以带有相关主管机构参考号的 CE 标志为证。本设备设计仅为成年人群使用。

#### 与 FCC 规定的一致性

请注意本设备生成、使用并可以散发射频能量。经过检测，本设备符合 FCC 规定第 15 部分第 J 节中对 A 级计算设备的限制。这些规定旨在提供当本设备在商务环境使用时的适当抗干扰防护。如果在住宅区使用本设备，有可能在此环境下造成一些干扰，要求使用者自费采取必要的措施消除此干扰。(FCC：美国联邦通讯委员会)



### 定义

SYS	收缩压
DIA	舒张压
DSD	收缩血压和舒张血压之间的差值
排气	以最快的速度释放袖套中的空气
常速排气	以常速卸压速率释放袖套中的空气
排气速度	袖套空气减压的速率
测量中	袖套开始加压到排气结束之间的时间段
间隔	即“测量段”：一个测量段包括一个起始时间和频率
bpm	每分钟跳动次数



## 使用注意事项

### ⚠ 注意

#### 电池

- 使用碱性电池（LR6 AA/5 号）或合适的 Ni-NH（镍氢）电池。
- 不得在设备中混合使用新旧电池。
- 如果长时间不使用设备，应将电池取出，否则会有**安全危害**的风险。

#### 有故障的记设备

- 如果设备出现故障，应停止操作，并设置“不得使用”标记，将有故障的设备存放在安全场所以防误用。

#### 培训

- 向患者讲明如出现不正常测量时应如何停止操作，以及如胳膊过于疼痛时如何取下袖套。
- 向患者解释如何应付误操作和不可预见情况。

#### 维修

- 不要打开设备外壳，如果有问题请与指定的售后服务机构联系。
- 机器的维修由厂家指定的维修人员进行，厂家可按要求提供电路图、元器件清单及其他有助于维修人员进行操作所必需的资料。

#### 血压测量

- 本设备仅用于成年人群测量。不适用于新生儿。
- 如果对某一测量值产生怀疑，请采用其他方法进行测量。
- 正在使用心肺设备和除颤器的患者不得使用本设备。
- 病情危重或在重病监护（ICU）的患者不得使用本设备。
- 任何血压测量都受被测量者的姿势以及他/她的身体状况的影响。关于您本人血压的具体信息，请向您的医生咨询。
- 当有普通心率失常（比如说房早、室早及房颤等）出现时，设备可能达不到声称的性能。
- 本设备不能与高频设备一起使用。本设备的袖带为具有防除颤器放电效应的部件，除颤器放电对本设备的使用没有影响。
- 本设备没有短期自动模式；不能与电外科设备一起使用；不能与公共电网连接。
- 测量时请保持正确的姿势，按照说明书中提示的姿势和部位进行测量，避免气路导管受到挤压或压力传递受阻。
- 请使用厂家提供的袖带，如果使用其他袖带可能会降低安全度，例如导致过大的袖带压等危害。
- 当设备电池低于 **3.35 V** 时，设备将不能工作，并提前给出警示。
- 如由患者以外的操作者使用该设备，操作者不可同时接触患者和电池处。
- 若长期不使用，请取出电池。电池及其他废弃物的处理请遵守当地政府的规定，并注意环境保护。
- 如果气囊持久过分充气可能导致被测者手臂麻木。请注意观察正在测量的上肢，避免设备的运行对患者的血液循环造成长时间的损害。
- 请注意：两次测量之间务必间隔 **2-3 分钟**。根据被测者的生理特征，在测量前可能需要休息更长时间。应由专业人士解释测量所得的血压值。

## 节能

- 不使用时请关闭电源。
- 请尽快传送数据。关闭电源时所有的测量数据、时钟参数、测量参数和内部系统参数均由备用电池来保存，而备用电池的寿命一般只有几天时间。

## 袖套

- 给患者佩戴袖套或更换袖套布时应正确扣上袖套扣，如果袖套扣没有扣好，袖套充气时可能会损坏袖套。



## 血压计录盒注意事项

### 存放

- 不得将设备存放在以下场所：  
设备有可能被溅上水或其他液体。如果设备被浸湿，应进行修理（不得使用）。  
温度或湿度过高、或直接暴露在日照下。  
设备可能会受到震动或冲击的影响。  
环境中含有灰尘、盐分或酸性物质。  
存放药品的场所，或药品正在挥发的场所。
- 请在以下的使用环境和保管场所中使用本机器：温度-20 ~ +55 °C、湿度 95 %RH 以下的地方。如果在指定的温度和湿度范围外储存或使用，系统可能无法达到声称的性能规格。
- 如果设备意外受潮，请联系我公司代理商，由其派出经授权的人员检查并判断对设备进行相应的处理。

### 使用前

- 用橡胶盖盖上 RS-232C 接线口以避免灰尘。
- 确定设备工作正确、测量值正常。
- 确定袖套和空气软管连接正确。
- 确定与患者直接接触的部件完好，使其保持干净整洁。
- 袖套布因与患者直接接触，请使用干净的袖套布。
- 开始一个新的测量前应清除老数据。
- 避免强磁场和静电。
- 不得与高频手术设备一起使用。

### 使用中

- 设备必须由对其充分了解的医生来操作。
- 只能在诊断或治疗期间使用本设备。
- 如果患者感觉到胳膊疼痛，或者设备不能正确测量时，应停止使用。
- 受到环境影响，设备测量周期次数可能减少。
- 在存在易燃麻醉气与空气的混合气或和氧或氧化亚氮的混合气的情况下不得使用本设备。
- 如果设备内部部件被浸湿（变湿），请关掉电源并向售后服务机构要求维修服务。

## 使用后

- 清洁设备、袖套以及附件以备下次使用。不得拉伸或扭结软管，清洁时不得使用有机溶剂和防腐剂等溶液。
- 测量完成后请关闭电源。
- 运输时请使用原包装盒。

## 周期性保养

- 本设备为精密仪器，要求必须周期性（每年）检查所有的功能。此项工作请与售后服务机构联系。
- 为使本机器充分发挥功能使用，且能充分保证患者的安全，必须妥善管理。关于「作业前检查」等的日常检查管理，原则上由使用者进行。本机的保养管理，包括维持机器的性能和安全性以及有效性。对袖带压力传感器/指示器的精度至少 1 年进行一次校验，校验方法见相应的“检查精确度”一章。

## 环境保护

- 如果停止使用本设备，请取出里面的 Ni-Cd（镍氢）电池和内置的 Li（锂）电池。
- 请将镍氢电池丢弃在电池回收箱以备回收利用。
- 内置的锂电池应被视作危险品而妥善处理。





## 欢迎词



## 欢迎词和用途

### 感谢您购买我们的产品！

A&D TM-2430 动态血压设备可连续运行，让您在 24 小时内不同设定的时间段里，自动、准确地测量患者的血压。

近来，在对高血压患者的治疗中，根据患者具体血压波动模式而予以药物处方的需求已经越来越多。使用 TM-2430 设备进行跟踪、并由医生分析的血压模式会更为明显、更具有说服力。

本使用说明书将采用简单易懂的语言介绍本设备的使用方法。

#### 患者

本血压设备设计用于成年患者人群。本产品仅用于测量血压，请勿用于其他用途。

#### 环境

本血压设备可在医院和/或患者家里使用。

#### 重要提示

本次产品所测量的血压测量值（包括收缩压、舒张压、平均压）与听诊法测量值等价，其误差符合 YY0667-2008 规定的要求。

本次产品测量的血压测量值与水银血压计测量的血压值等效。可以通过 JJG629-2010 的检测方法对比验证。

#### 禁忌症

婴儿及无法正确表达思想的人请勿使用。

#### 注意

测量过程中任何不适，应停止使用。

测量结果仅供参考，请勿自己诊断，请咨询专业医师解释测量结果。

超过设备指定的工作环境范围，可能无法达到产品声称的性能。



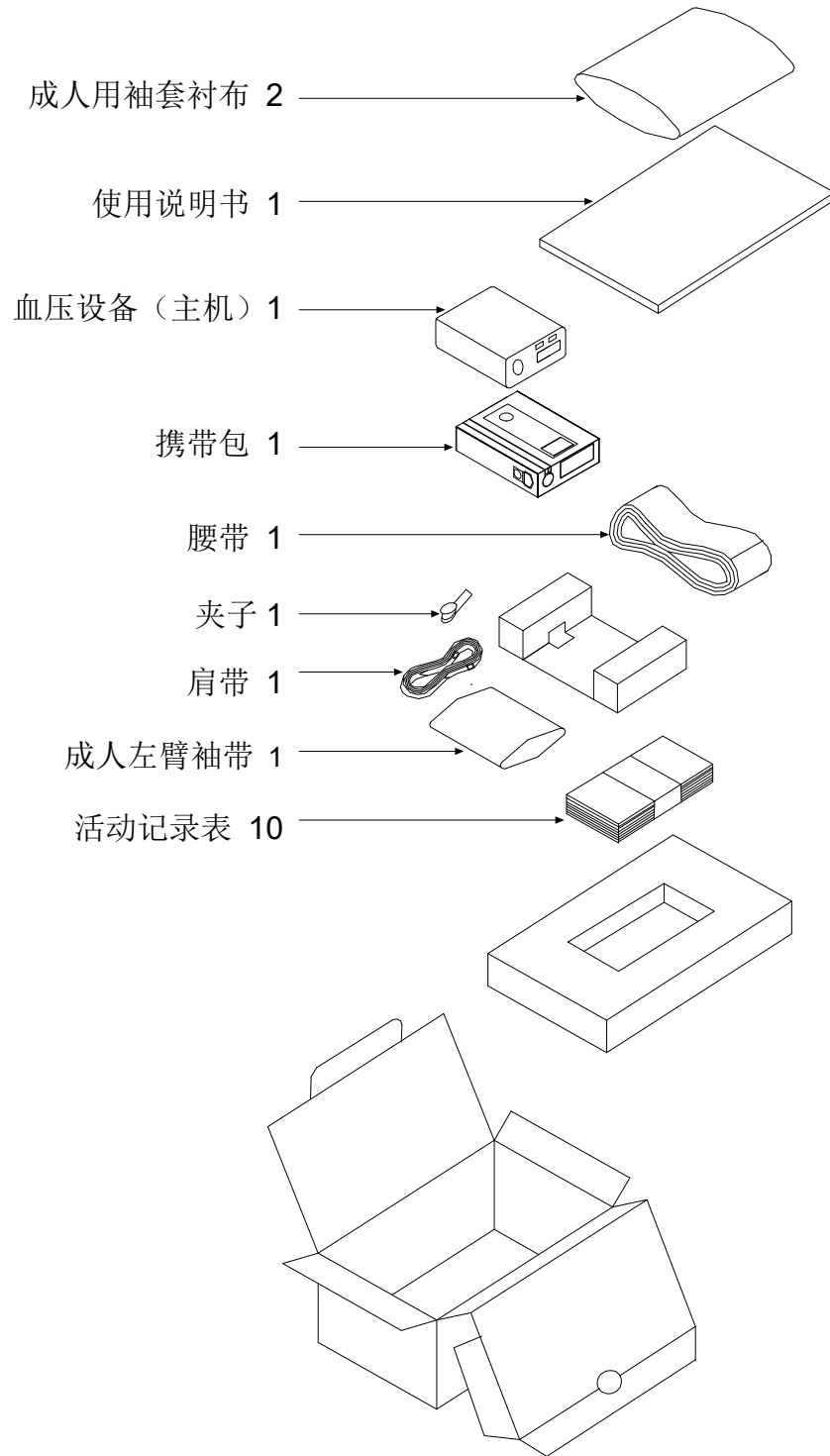


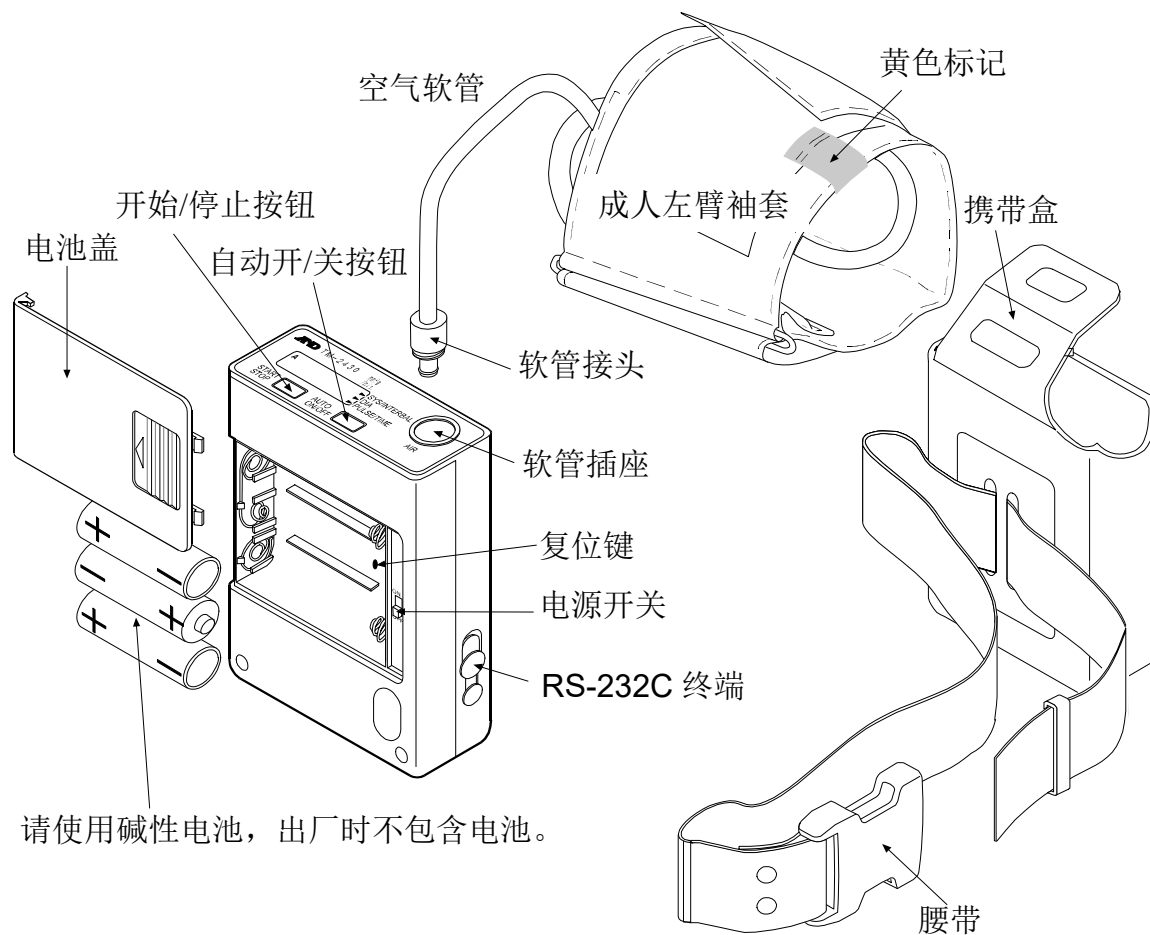
# 产品概览



## 包装单和部件名目

当您第一次打开包装盒时，请确定其中包括以下各项：

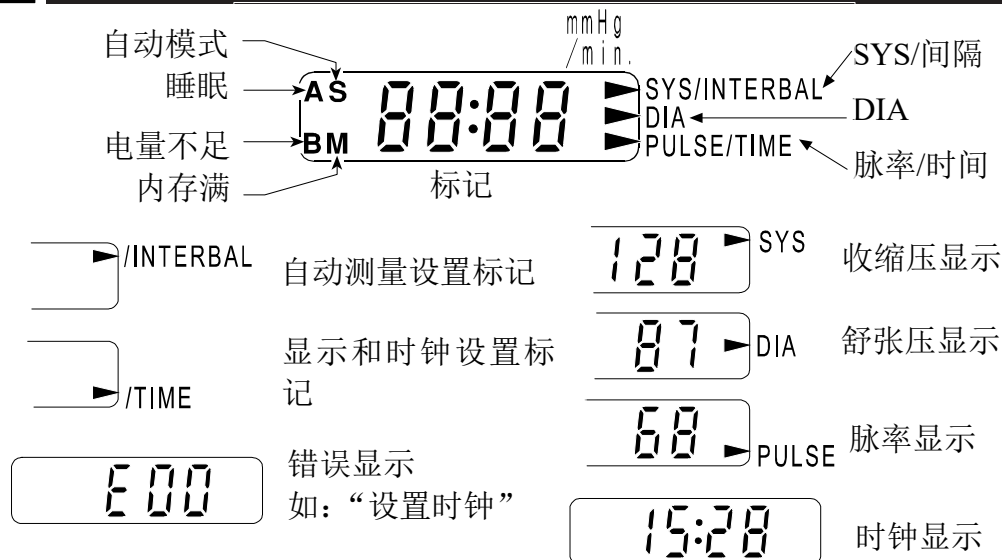




名称	功能
电源开关	总电源开关，“OFF”关闭时所有数据和参数由备用电池来保存。电源关闭后，备用电池的寿命最高为 10 天。
AUTO ON/OFF (自动开/关) 按钮	<ul style="list-style-type: none"> <li>按下并保持按下 <b>AUTO ON/OFF</b> 按钮时，开始或停止自动测量。</li> <li>在自动测量的 II 模式中按下 <b>AUTO ON/OFF</b> 按钮，显示或不显示“S”，这个标记改变睡眠间隔。</li> </ul>
START STOP (开始/停止) 按钮	<ul style="list-style-type: none"> <li>按下 <b>START STOP</b> 按钮时，血压测量马上开始。</li> <li>按下并保持按下 <b>START STOP</b> 按钮约 3 秒钟，设备进入“选择自动测量”。</li> <li>按下并保持按下 <b>START STOP</b> 按钮约 6 秒钟，设备进入“显示和时钟参数”。</li> <li>按下并保持按下 <b>START STOP</b> 按钮约 9 秒钟，设备进入“删除旧数据”。</li> </ul>
RS-232C 终端	本终端用于向打印机或电脑输出数据，传输数据时需要选购 RS-232C 数据线。
复位键	删除所有的数据和参数。



## 显示



标记	名称	功能
▶	箭头	本箭头指向测量结果和功能模式的当前显示方式。
A	自动测量	当选择自动测量时显示“A”。按下并保持按下 <b>AUTO ON/OFF</b> 按钮时，该标记显示或关闭。
S	睡眠	在自动测量 II 模式下，按下 <b>AUTO ON/OFF</b> 按钮时，“S” 显示或关闭。 “S” 关闭时，时间间隔为 15 分钟。 “S” 打开时，时间间隔为 30 分钟。
B	电池电量不足	设备由于电量不足不能完成所有功能时，本标记显示。时钟仍继续显示。请立即更换电池。
M	内存满	当内存数据占满时，此标记显示。此时无法开展另一项测量。请将数据传输到其他载体，并删除。“M” 符号会在删除后关闭。



## 标记

I	打开设备
O	关闭设备
⊕ [ ] ⊖	安装电池方向
—	直流
SN	序列号
1997 <sup>M</sup>	制造日期
⚠	注意符号。“参见使用说明”。
⚡	设备、袖套和管路设计考虑到专门防电击保护。



## 规格



## 特征

### 便携性

- 由于采用了微型泵，本设备重约 215 克（包括电池），仅有手掌般大小。
- 本设备由 LR6（5 号）碱性电池供电，也可以用镍氢充电电池替代。

### 操作和管理

- 时钟和自动测量参数可根据需要进行设置。
- 如果将设备与电脑相连接，并使用选购的软件，时钟和自动测量参数可以很容易设置。
- 自动测量共有三种模式。
- 设备可以直接向打印机输出数据。（需要相配的打印机来打印数据。参见“向打印机传输数据”中打印机的规格。）
- 设备中有内置的锂充电电池保存设备时钟和自动测量参数。
- 记录盒不能给电池充电。

### 分析

- 时间间隔可以根据需要更改。
- 患者血压可以在任何时候立即开始测量。
- 如果采用选购的软件，可以在更广的范围内分析数据。

### 智能测量

- 测量时间通过适当的放气速度控制可以得到缩短。
- 由于常速放气能够得到很好的控制，因此没有必要对放气速度进行调节。
- 在自动测量时，通过调节充气值和放气停止值可以缩减测量时间。



## 功能和规格

### 血压测量

- 一共有两种血压测量方法。  
自动测量—自动测量根据内部时钟、预设时间间隔和预设模式进行。测量数据储存到内存中。  
手动测量—任何时候按下 **START STOP** 按钮，马上开始血压测量。测量数据储存到内存中。

## 自动测量

- 自动测量通过按下 **AUTO ON/OFF** 按钮来开始或停止。自动测量开始时，设备开始根据内部时钟预设的时间间隔进行工作。参见“选择自动测量”。
- 在自动测量时，显示的左上侧出现“A”显示。
- 设备会在“频率”和“开始时间”指定的时间自动测量患者的血压（根据已编程的时间间隔）。
- 如果出现测量错误而离下次测量尚有 8 分钟，大约在 30 秒钟后会重试测量。
- 如果重新测量，仅保留重新测量的数据。
- 设备会自动调节压力水平、放气速度和测量终止时间。
- 关于具体操作和输入参数，参见“选择自动测量”和“自动测量（按照已编程时间间隔）”。

## 停止测量

- 在测量过程中，按下 **START STOP** 按钮，设备排放空气停止测量。

## 隐藏测量值

- 本功能仅在自动测量模式中作用
- 本功能不显示自动测量的 **SYS**、**DIA** 或脉率值，但这些数据仍储存在内存中。
- 本功能可以在“显示和时钟参数”中选择“显示”或“隐藏”，参见该部分。
- 如果选择“隐藏”，设备在自动测量模式中显示时钟。
- 如果复位设备，该参数设为“显示”。

## 加压

- 在自动测量模式中，设备自动选择压力。
- 第一压力设定为大约 **185 mmHg**，第一次测量后该压力会自动调整为适当水平。如果第一次充气不成功，设备会重试一次。
- 如果复位设备，第一次充气值设定为 **185 mmHg**。

## 内存

- 本设备可以储存 **300** 套数据（内存容量为 **300**）。一套数据包括 **SYS**、**DIA** 和脉率。
- 内存满时，设备显示“**M**”。在清除数据前，将无法进行下一次血压测量。



当设备要储存一个以上患者的数据时，数据管理将非常复杂。为此，我们建议患者的数据记录好后，马上传输到其他载体，并从内存中及时清除。



当设备显示“**B**”时，说明保存患者数据的备用电池电量变弱。请尽快将数据传输并保存到其他载体。

## ID 号

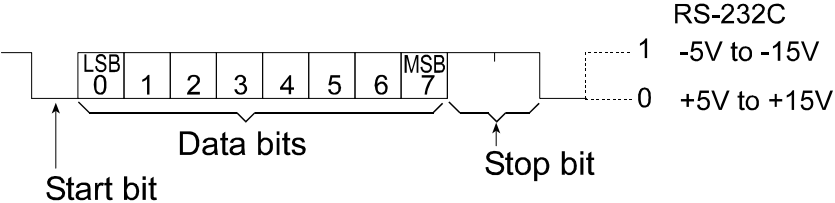
- 如果复位设备，ID 号设置为“**1**”。
- 可以采用选购的软件来设置 ID 号。

## 性能规格

测量方式	振动法（示波法）	
测量范围	加压范围.....0 - 299mmHg（0.0-39.9 kPa）	脉率.....30 - 200 次/min
精确度	压力.....±3 mmHg	血压.....与 1992AAMI 标准一致
	脉率.....±3 %	
最小显示单位	压力.....1mmHg（0.133kPa）	脉率.....1 次/min
卸压	常速放气.....控制陶瓷阀	放气.....陶瓷阀
测量	自动测量	手动测量
测量次数	约 200 次（次数可能因为环境影响和镍氢电池的电量减少而减少）	
内存	最多 350 套数据	
显示	正常.....时钟	测量中.....压力值
	测量后.....SYS、DIA 和脉率	错误代码、隐藏测量数据功能
时钟	24 小时（1997-2096，自动闰年设置）	
电池	3X 碱性电池（LR 6 / AA / 5 号）或 3X 镍氢电池（AA / 5 号）	
防电击保护分类	内部电源设备 防除颤 BF 型	
对有害进液的防护	普通	
CE 标记	遵照 EC 指令的医疗设备标签	
使用期限	主机 5 年，不包括袖带	

AAMI: 高级医疗仪器协会

CE 标记仅在要求时标出。

界面	<p>与电脑连接，可以输出数据和设定参数；与打印机连接，可以打印数据。</p> <p><b>EIA RS-232C</b>，异步、双向、半工数据线</p> <p>波特率.....<b>9600bps</b></p> <p>数据位.....<b>8 位</b></p> <p>停止位.....<b>2 位</b></p> <p>X 参数.....使用（电脑） 不使用（打印机）</p> <p>奇偶.....无</p> <p>编码.....<b>ASCII</b></p>
 <p style="text-align: center;">RS-232C</p> <p style="text-align: right;">1 -5V to -15V 0 +5V to +15V</p> <p style="text-align: center;">Start bit      Data bits      Stop bit</p>	

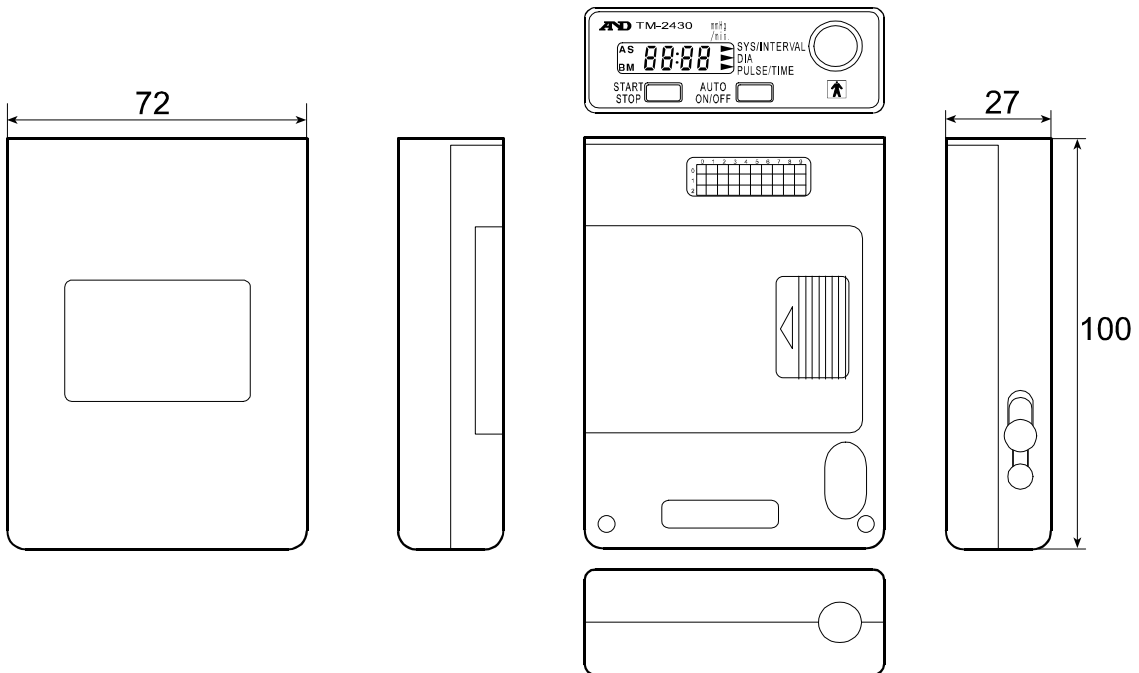
### 环境规格

操作环境	+10 °C – +40 °C (+50 °F – +104 °F)，30%~85 % (相对湿度)*
运输和储存	-20 °C – +55 °C (-4 °F – +131 °F)， 低于 95 % (相对湿度)

\* 无凝结

### 物理规格

尺寸	72 (W) x 100 (D) x 27 (H) mm
重量	不包括袖套约 215 克 (0.471 磅)





# 完整使用程序



## 逐步介绍

### 第一步

更换电池。  
更换新的碱性电池（注意正负极方向）。  
参见 14 页“更换电池”。

### 第二步

按电源开关打开设备。

### 第三步

设备打开后，选择操作方式设定状态。

#### 案例 1 正常状态

蜂鸣器鸣叫一次，时钟显示。可以马上使用设备。  
设备储存“显示和时钟”参数以及“自动测量”。  
请进入第五步。

#### 案例 2 错误状态

设备显示 E00 错误代码，必须设置“显示和时钟”  
参数及“自动测量”。请进入下一步。

### 第四步

设置“显示和时钟”参数。使用自动测量时，设置  
自动测量参数。参见“显示和时钟参数”和“选择自  
动测量”。请进入第六步。

### 第五步

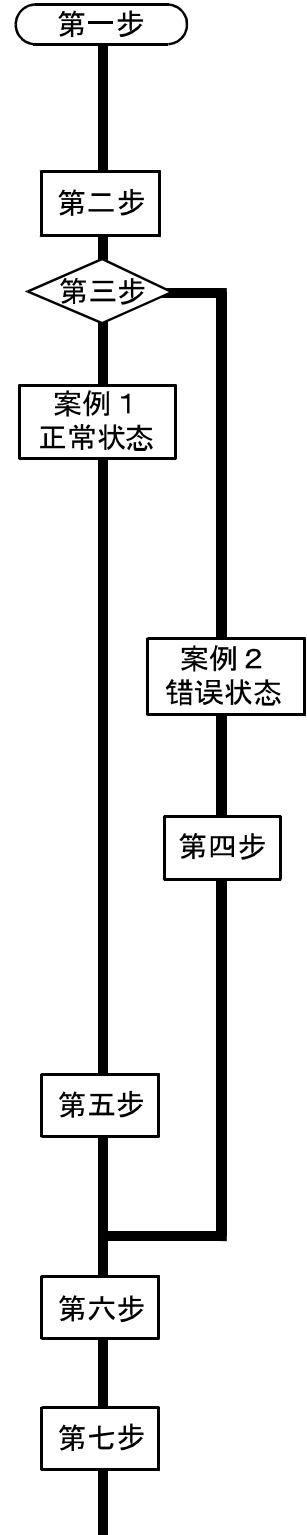
如需要，设置“显示和时钟”及“自动测量”新参数。

### 第六步

删除设备中老数据。参见“删除老数据”。

### 第七步

向患者解释“患者指南”和“有关血压设备的  
特别提示”



到下页



接上页

**第八步** 为患者配戴袖套。参见“配戴袖套和设备”。

**第九步** 为患者配戴携带包，放入设备。参见“携带包配戴准备”。

**第十步** 开始自动测量，设备显示“**A**”。参见“自动测量”。

**第十一步** 设备开始自动测量顺序。让患者保持放松但正确的姿势以手动测量法检查设备。参见“手动血压测量”。

**第十二步** 自动测量时应考虑以下各项：

- 考虑“患者指南”和“有关血压设备的特别提示”。
- 患者使用自动测量模式 II 时，每次起床和上床休息时按下 **AUTO ON/OFF** 按钮。

**第十三步** 自动测量顺序结束后，“**A**”标记关闭。参见“自动测量”。

**第十四步** 从患者身上取下袖套和设备。

**第十五步** 将患者数据传输并储存到其他载体。参见“数据传输”。

**第十六步** 清洁袖套和设备并妥善存放，参见“使用前”和“维护”。

第八步

第九步

第十步

第十一步

第十二步

第十三步

第十四步

第十五步

第十六步

结束



# 记录盒初始化



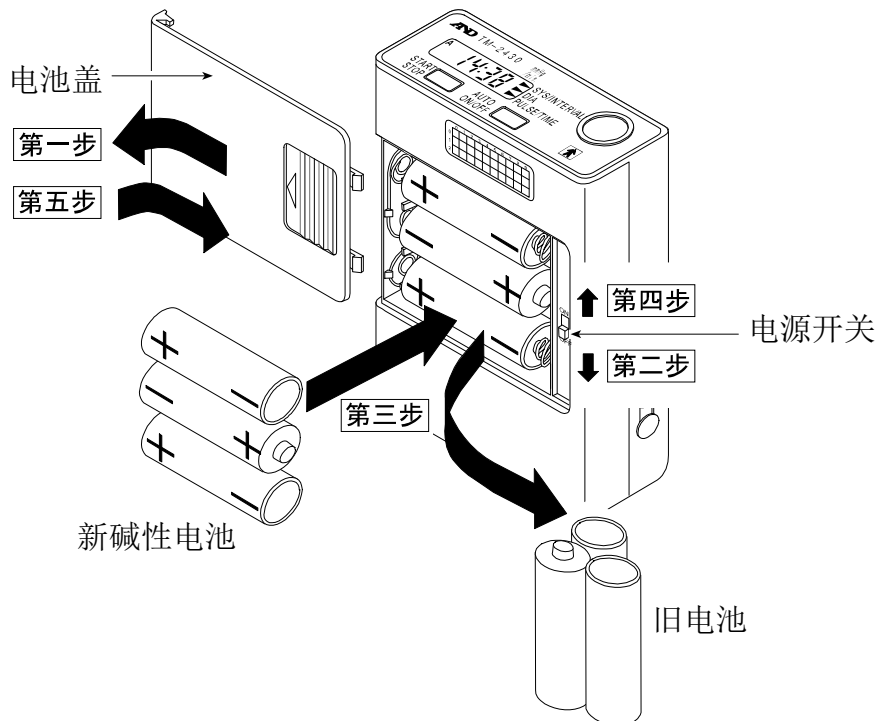
## 更换电池

### ⚠ 注意

- 测量前显示“B”，设备不能进行测量。请在使用前更换电池。
- 如果在测量过程中显示“B”，停止测量并立即更换新电池。
- 请使用碱性电池或指定的充电电池。
- 新旧电池不得同时混用。

### 更换电池步骤

- 第一步** 打开电池盖。
- 第二步** 关掉电源开关。
- 第三步** 更换新电池（注意“+”和“-”方向）。
- 第四步** 打开电源开关。
- 第五步** 盖上电池盖。





## 记录盒打开状态

设备打开时共有三种状态，根据状态选择操作。参见“使用完整程序”。

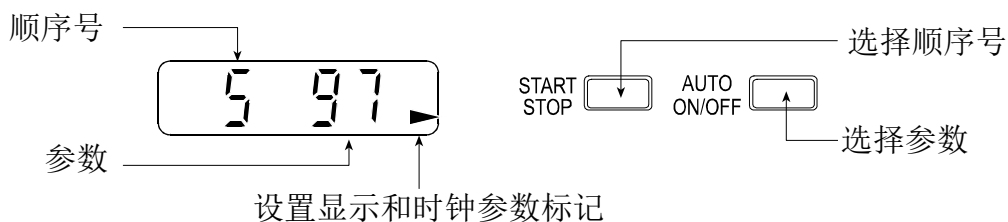
设备打开时动作	设备状态	处理（操作）
蜂鸣器鸣叫一次，时钟显示。（正常状态）	设备存储“显示和时钟”参数及“自动测量”参数。	可以马上使用设备。
蜂鸣器鸣叫一次，E00 闪烁显示。	所有参数丢失。	设置“显示和时钟”及“自动测量”参数。
蜂鸣器鸣叫四次，E00 闪烁显示。	复位后状态，所有参数丢失。	



## 显示和时钟参数

本设置在自动测量顺序中选择显示方式，调整时钟参数。顺序号说明正在调整的参数。

### 显示和按钮



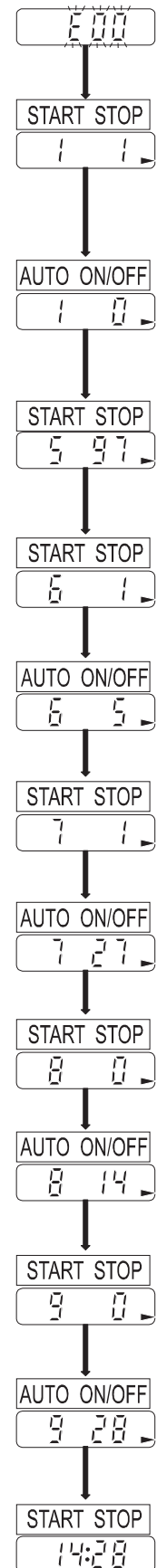
### 项目

顺序号	数值和范围	参数意义	
1	0	仅在自动测量中显示时钟	
	1	在自动测量中显示压力和结果	
5	00 - 99	年份（1997 - 2096）	
6	1 - 12	月份	
7	1 - 31	日期	
8	0 - 23	小时	
9	0 - 59	分钟	

## 显示和时钟设置步骤

本说明采用以下例子，如：复位后，测量值不显示，时钟调整到 1997/05/27 12:28。

- 第一步** 按下并保持按下 **START STOP** 按钮约 6 秒钟，设备显示  进入显示和时钟调整模式。
- 第二步** 按下 **AUTO ON/OFF** 按钮显示 。（时钟仅在自动测量中显示）。
- 第三步** 按下 **START STOP** 按钮，显示当前年份。
- 第四步** 按下 **START STOP** 按钮，显示当前月份。
- 第五步** 按下 **AUTO ON/OFF** 按钮显示 5（5 月）。
- 第六步** 按下 **START STOP** 按钮，显示当前日期。
- 第七步** 按下 **AUTO ON/OFF** 按钮显示 27（27 日）。
- 第八步** 按下 **START STOP** 按钮，显示当前小时。
- 第九步** 按下 **AUTO ON/OFF** 按钮显示 14（14 点）。
- 第十步** 按下 **START STOP** 按钮，显示当前分钟。
- 第十一步** 按下 **AUTO ON/OFF** 按钮显示 28（28 分钟）。
- 第十二步** 按下 **START STOP** 按钮储存这些参数，此时设备正确显示时钟。





## 选择自动测量

以下设置根据内部 24 小时时钟设定测量间隔。

### 模式

模式 I 07:00 – 21:59 每 15 分钟（一刻钟）测量一次。  
 22:00 – 06:59 每 30 分钟测量一次。

模式 II 起床和上床休息时分别按下 **AUTO ON/OFF** 按钮，以改变测量间隔，休息时的时间可以在数据上得到区分。

“S” 不显示时，每一刻钟测量一次。

“S” 显示时，每 30 分钟测量一次。

模式 III 可以在最长 24 小时内更改 6 次测量间隔。（设备可以在 24 小时内储存 6 个不同的测量间隔（测量段）。一个测量段包括一个起始时间和频率。）

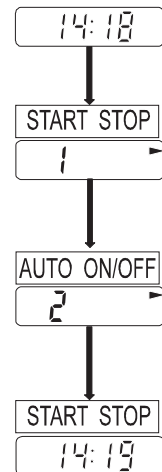
### 显示和按钮



### 选择测量模式步骤

举例：选择模式 II。

- 第一步** 按下并保持按下 **START STOP** 按钮约 3 秒钟，显示当前模式。
- 第二步** 按下 **AUTO ON/OFF** 按钮显示 **2** 表示模式 II。
- 第三步** 按下 **START STOP** 按钮，设备储存模式设定并显示时钟。



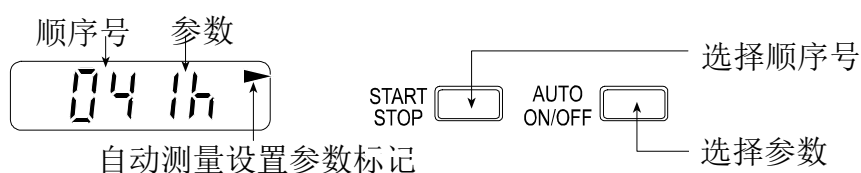
## 模式 III 设置

### 设置程序

进入模式 III 前，请阅读以下程序。另外请参看下一页关于设置的举例。

- 每一测量段的起始时间必须与前一测量段的结束时间相匹配。
- 第六测量段的结束时间自动等于第一测量段的起始时间。
- 如果在其他测量段中输入第一测量段的起始时间，这些参数被储存，该测量段顺序结束。
- 如果为当前频率选择 120 分钟，必须调整下一测量段的起始时间，以使当前测量段为 120 分钟的倍数。如果不确定好下一测量段的起始时间，会显示错误代码。
- 设备将 60 分钟显示为 1h，120 分钟显示为 2h。
- 进入模式 III 设置顺序时，设备将每个起始时间初始化为第一测量段的起始时间，每个频率初始化为“-”（未采用）。在本顺序中按下 **START STOP** 按钮，可以查看当前设置。

### 显示和按钮



### 项目

“-” 意义为 “未采用”。

顺序号	参数（设备）	意义	初始值
01	0 - 23 点	第一测量段起始时间	01 7
02	-, 5、10、15、20、30、60、120 分钟	第一测量段频率	02 15
03	0 - 23 点	第二测量段起始时间	03 22
04	-, 5、10、15、20、30、60、120 分钟	第二测量段频率	04 30
05	0 - 23 点	第三测量段起始时间	05 7
06	-, 5、10、15、20、30、60、120 分钟	第三测量段频率	06 -
07	0 - 23 点	第四测量段起始时间	07 -
08	-, 5、10、15、20、30、60、120 分钟	第四测量段频率	08 -
09	0 - 23 点	第五测量段起始时间	09 -
10	-, 5、10、15、20、30、60、120 分钟	第五测量段频率	10 -
11	0 - 23 点	第六测量段起始时间	11 -
12	-, 5、10、15、20、30、60、120 分钟	第六测量段频率	12 -
13	0 - 23 点	第六测量段结束时间	13 -

“-” 意义为 “未采用”。

## 自动测量设置步骤

举例：第一测量段 8:00 – 21:59 频率为 30 分钟  
 第二测量段 22:00 – 5:59 频率为 60 分钟  
 第三测量段 6:00 – 7:59 频率为 10 分钟

- 第一步** 按下并保持按下 **START STOP** 按钮约 3 秒钟，显示当前模式。
- 第二步** 按下 **AUTO ON/OFF** 按钮显示 **3** 表示模式 III。
- 第三步** 按下 **START STOP** 按钮，该模式被储存，显示第一测量段的当前起始时间。
- 第四步** 按下 **AUTO ON/OFF** 按钮显示“8”表示第一测量段的起始时间为 8:00 点。
- 第五步** 按下 **START STOP** 按钮，显示第一测量段的当前频率。
- 第六步** 按下 **AUTO ON/OFF** 按钮显示“30”表示第一测量段的频率为 30 分钟。
- 第七步** 按下 **START STOP** 按钮，显示第二测量段的当前起始时间。
- 第八步** 按下 **AUTO ON/OFF** 按钮显示“22”表示第二测量段的起始时间为 22:00 点。
- 第九步** 按下 **START STOP** 按钮，显示第二测量段的当前频率。
- 第十步** 按下 **AUTO ON/OFF** 按钮显示“1h”表示第二测量段的频率为 60 分钟。
- 第十一步** 按下 **START STOP** 按钮，显示第三测量段的当前起始时间。
- 第十二步** 按下 **AUTO ON/OFF** 按钮显示“6”表示第二测量段的起始时间为 6:00 点。

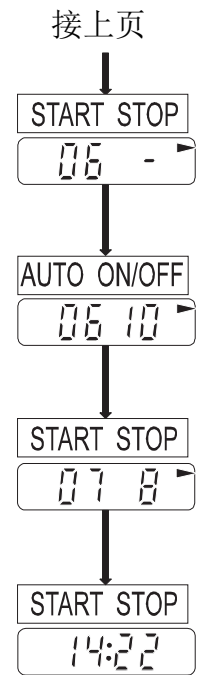


**第十三步** 按下 **START STOP** 按钮，显示第三测量段的当前频率。

**第十四步** 按下 **AUTO ON/OFF** 按钮显示“10”表示第三测量段的频率为 10 分钟。

**第十五步** 按下 **START STOP** 按钮，显示第四测量段的当前起始时间。

**第十六步** 按下 **AUTO ON/OFF** 按钮，设备储存以上参数并显示时钟，（因为第四测量段的当前起始时间与第一测量段的起始时间一样）。







## 删除老数据

### ⚠ 注意

- 删除数据前，必须确定数据已被传输并保存。数据删除后将无法恢复。
- 如果在第二步蜂鸣器鸣叫时松开 **START STOP** 按钮，将无法完全删除数据。

### 删除老数据步骤

**第一步** 按下并保持按下 **START STOP** 按钮约 9 秒钟， **E0** 显示。  
如需要取消本次操作，请按下 **AUTO ON/OFF** 按钮。

**第二步** 再次按下并保持按下 **START STOP** 按钮，直到蜂鸣器停止鸣叫。



## 设备复位

如果设备不能正确工作，请按复位键。设备会删除所有的数据和参数。内部系统初始化。

### ⚠ 注意

- 按下复位键，所有数据和参数都被删除，恢复到初始预设参数。
- 不要过于用力按下复位键，小心轻按，以免损坏内部部件。
- 复位键孔注意不要有异物存在。

### 复位步骤

**第一步** 打开电池盖。

**第二步** 关闭电源。

**第三步** 从设备中取出电池。

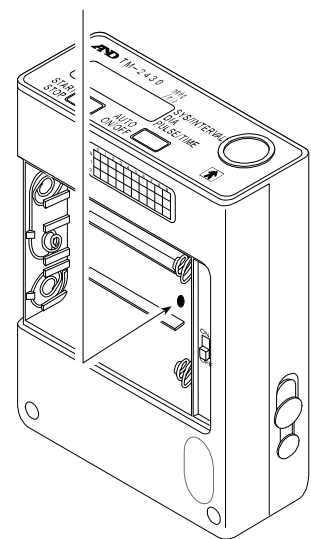
**第四步** 轻轻按下复位键。

**第五步** 安装新电池。

**第六步** 打开电源，设备蜂鸣器鸣叫 4 次，E00 闪烁显示。

**第七步** 设置显示和时钟参数，同时调整自动测量参数。

复位键





## 患者准备



### 患者指南

向患者解释如何处理误操作和意外情况。

#### 自动测量注意事项

- 设备开始袖套充气时，应保持放松、安静。
- 在测量姿势下检查患者血压。
- 测量中避免噪音和移动。
- 测量开始后 1 分钟内设备开始测量患者血压。在测量过程中，应保持放松和安静。最长测量时间为 90 秒钟。
- 最后一次测量时可能发生血压重新测量，这是因为设备没有获取到有用数据、间隔频率超过 8 分钟。让患者在测量中保持放松、不要移动。
- 如果患者感觉胳膊疼痛，停止使用。

#### 自动测量的取消或停止

- 患者如要停止测量，按下 **START STOP** 按钮。设备发出哔哔声，放掉袖套空气，显示错误。设备会在下次测量时自动向袖套充气。
- 按下 **AUTO ON/OFF** 按钮并保持按下约 3 秒钟，设备停止（重启）自动测量，“A”消失（出现）。这个键可以反复选择。

#### 手动测量

- 患者如要马上开始测量，按下 **START STOP** 按钮。
- 患者如要停止测量，按下 **START STOP** 按钮。

#### 佩戴袖套和设备注意事项

- 注意设备不要发生掉落或振动。
- 设备和袖套不防水，防止雨水、汗滴或水浸湿设备和袖套。
- 设备上不要放置任何物品。
- 患者移动时，要重新佩戴好设备和袖套，以防滑落。
- 睡眠时防止软管破裂。严格按照 24 页的图示将软管固定在患者身上。

#### 更换电池

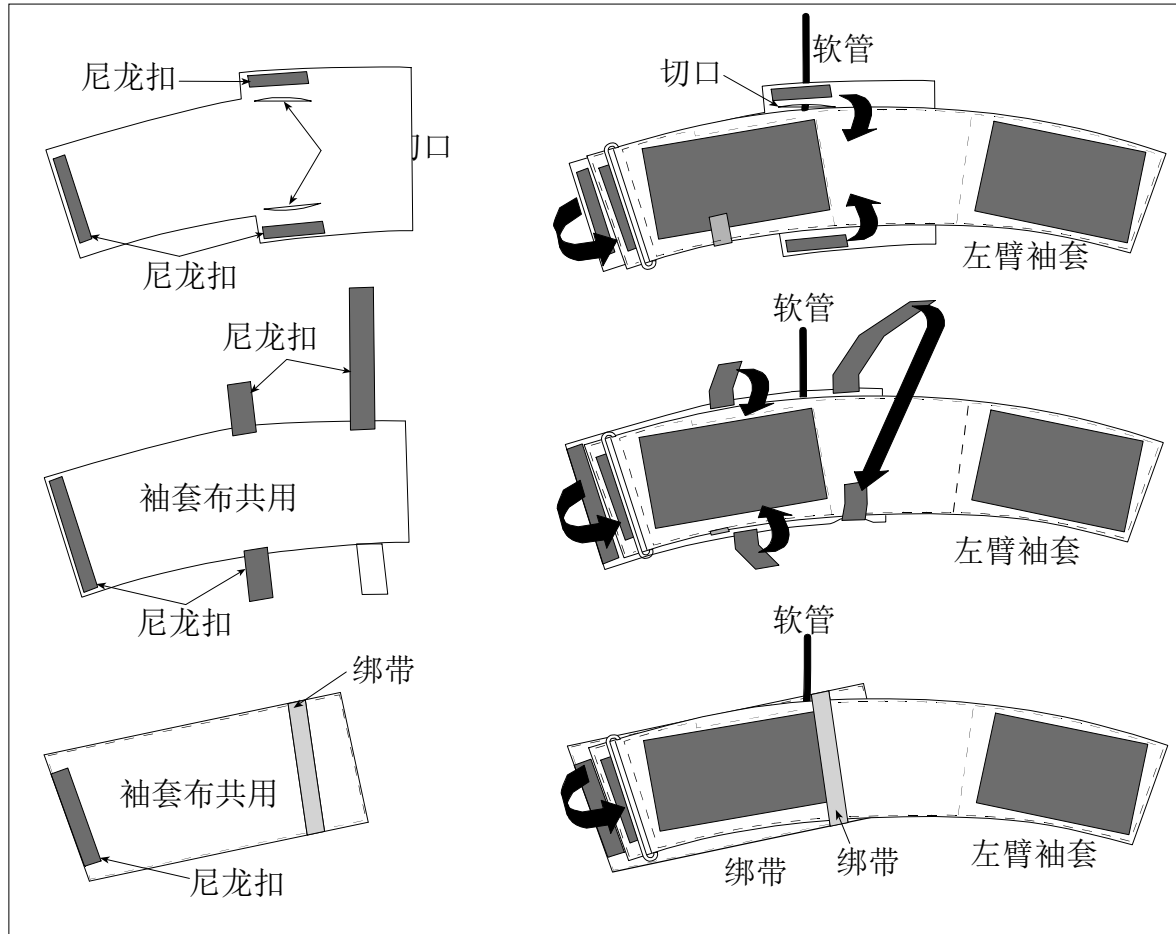
- 当“B”显示时，应迅速更换新电池。



## 使用袖套布

**第一步** 从切口中穿过软管。

**第二步** 按下图将袖套布套在袖套上。用 3 条尼龙搭扣把袖套布和袖套固定好。



## 佩戴袖套和设备

### ⚠ 注意

- 如果没有将袖套穿戴在正确位置，设备可能不会正确测量血压，有可能发生错误。
- 袖套用于左臂，周长 20cm – 31cm。如果需要另外尺寸的袖套，应购买符合胳膊尺寸的袖套。参见“选购件和附件”。
- 患者患有皮炎等疾病，不得使用本设备。



保持袖套干净。不同患者应使用不同袖套布。袖套布可以左右手臂互用。

### 佩戴袖套和设备步骤

**第一步** 将袖套一端穿过钢环形成一个圆环。

**第二步** 触摸到肱肌动脉。

**第三步** 将袖套直接贴在皮肤上，使黄色标记直接位于肱肌动脉上，距离胳膊内肘和袖套下端约 1 英寸。

**第四步** 缠绕袖套，使钢环保留在滑动范围内，保持平整不下滑，但同时应有两个指头的空隙。（如果钢环没有在滑动范围之内，说明袖套尺寸不正确）。

**第五步** 将空气软管从患者肩膀绕过，用胶带固定在患者身上。

**第六步** 装好腰带和携带包。

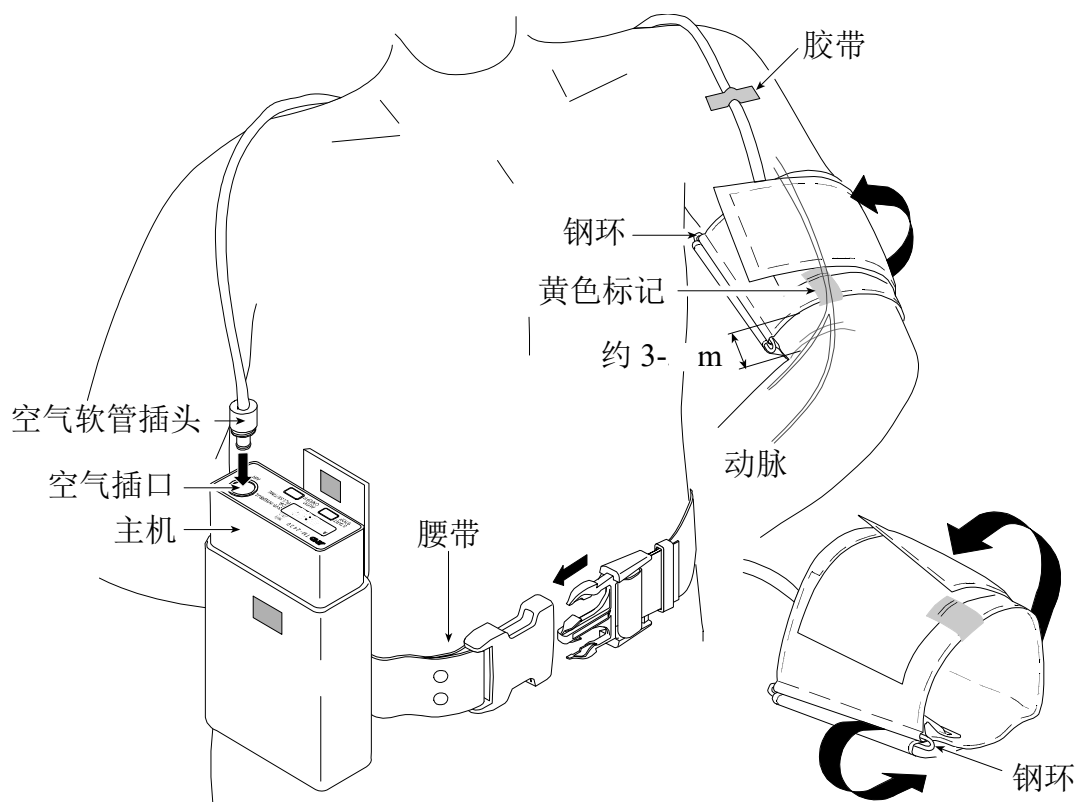
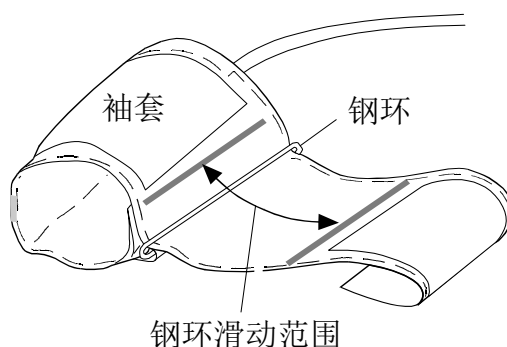
**第七步** 调整好腰带的位置，当患者佩戴左（右）袖套时，使携带包位于患者的右（左）侧。

**第八步** 将空气软管连接到空气插口。

**第九步** 将设备放入携带包。

**⚠ 注意**

- 测量中不要干扰袖套或空气软管，因为设备会测量到非常细小的压力变化。



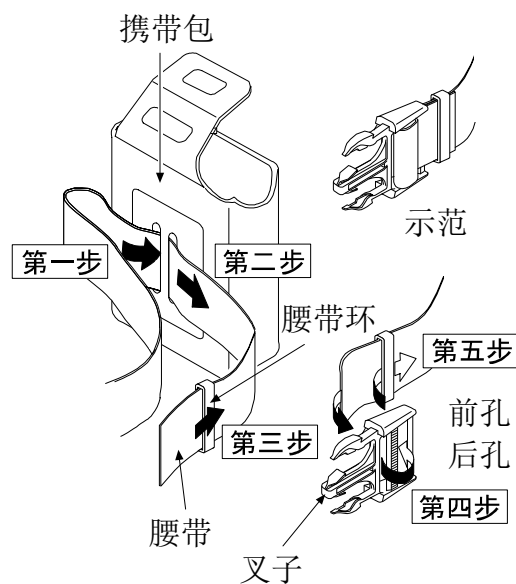


## 携带包佩戴准备

- 使用腰带或肩带佩戴携带包。
- 我们建议使用腰带，这样可以保证携带包在患者身上不会磨损。

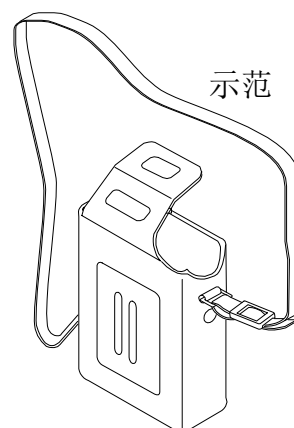
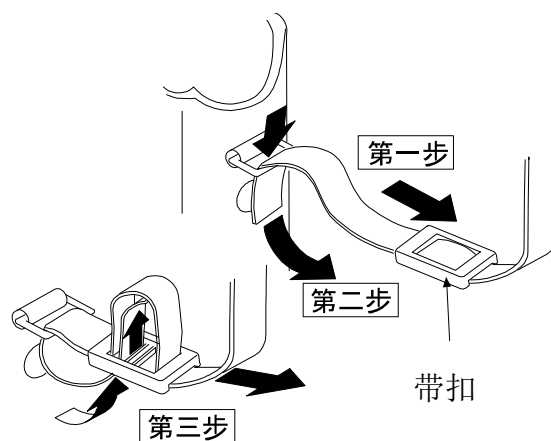
### 使用腰带

- 第一步** 将腰带一端插入携带包的孔中。
- 第二步** 将腰带从携带包的孔中拉出。
- 第三步** 将腰带穿过腰带环。
- 第四步** 将腰带穿过腰带叉子的前后孔。
- 第五步** 将剩余部分腰带再次穿过腰带环。



### 使用肩带

- 第一步** 将肩带插入带扣。
- 第二步** 将肩带穿过带环。
- 第三步** 按照右图将肩带从带扣中通过。





## 操作



### 自动测量

#### ⚠ 注意

- 自动测量采用内部时钟和自动测量参数。参数设定参见“显示和时钟参数”及“选择自动测量”。
- 当患者停止自动测量或取下袖套时，按下并保持按下 **AUTO ON/OFF** 按钮约 3 秒钟关闭“A”标记的显示。如果保留“A”标记，下一次自动测量开始时，会损坏袖套。

#### 开始或重新开始自动测量

**第一步** 确认自动测量参数，参见“选择自动测量”。

**第二步** 按下并保持按下 **AUTO ON/OFF** 按钮约 3 秒钟，然后“A”显示，设备根据内部时钟和自动测量参数开始自动测量。

#### 按模式 II 操作

**第一步** 当患者醒来时，按下 **AUTO ON/OFF** 按钮关闭“S”显示。

**第二步** 当患者上床休息时，按下 **AUTO ON/OFF** 按钮打开“S”显示。

#### 停止或取消自动测量

**第一步** 按下并保持按下 **AUTO ON/OFF** 按钮约 3 秒钟，“A”停止显示，设备停止自动测量。



### 手动测量

**第一步** 按下 **START STOP** 按钮，设备立即开始测量。结果显示并储存在内存中。



### 停止当前测量

**第一步** 在测量中按下 **START STOP** 按钮，设备会立即停止测量并排出袖套中的空气。



## 数据传输

- 设备通过 **RS-232C** 端口将数据传输到打印机或电脑。
- 我们建议采用选购的分析软件对数据进行分析。

### ⚠ 注意

- 盖好 **RS-232C** 端口以防止不用时灰尘和异物进入。
- 设备与打印机或电脑连接时，请将袖套和设备从患者身上拿掉。
- 个人电脑必须符合 **EN60601-1** 的规定。



## 向打印机传输数据

### ⚠ 注意

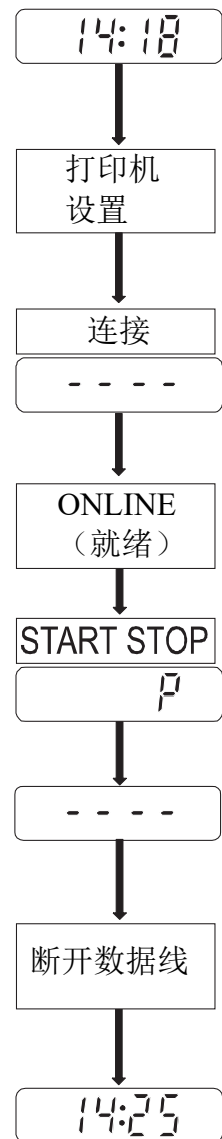
- 设备与 **RS-232C** 连接时消耗电池电量非常大，因此在实际上不传输数据时将数据线断开。
- 传输数据过程中请保持通电状态以保证数据不被损坏。
- 与打印机连接时需要选购的 **RS-232C** 数据线。
- 打印机（打印数据）必须有串行接口并符合设备 **RS-232C** 协议。
- 打印机必须符合 **EN60601-1** 的规定。

### 适用打印机规格

传输	<b>EIA RS-232C</b>	
	异步、双向、半双工	
	波特率	9600bps
	开始位	1 位
	数据位	8 位
	奇偶位	无
	停止位	2 位
	X 参数	不用
	ETX/ACK	不用
	DSR	不用
	编码	ASCII
命令	回车	0Dh
	下一行	0Dh 0Ah
	下一页	0Ch 0Dh
打印机参数	下一页	自动
	每行字数	最少 72
	缓存大小	约 32Kbytes

## 数据传输步骤

- 第一步** 输入打印机参数，确定数据可以被传输。
- 第二步** 用数据线将打印机和设备连接起来，设备显示 ----。关于数据线部分参见“分析软件和通讯数据线”。
- 第三步** 将打印机设置到“ON LINE”在线状态。
- 第四步** 按下 **START STOP** 按钮，显示 P，数据开始传输。
- 第五步** 数据传输完成后，显示 ----。
- 第六步** 立即断开打印机数据线，显示时钟。



## 打印样例

===== ABPM=DATA=TABLE =====							
No.	Date	Time	SYS(mmHg)	DIA(mmHg)	PUL(bpm)	ERR	
1	'99/ 3/17	7:43	110	65	55	-	
2	'99/ 3/17	8:00	119	79	65	-	
3	'99/ 3/17	8:30	135	88	94	-	
4	'99/ 3/17	9:00	125	84	70	-	
5	'99/ 3/17	9:30	120	87	63	-	
6	'99/ 3/17	10:00	118	76	61	-	
7	'99/ 3/17	10:30	-	-	-	08	
8	'99/ 3/17	10:35	116	82	68	-	
9	'99/ 3/17	11:00	114	75	62	-	
10	'99/ 3/17	11:30	122	81	73	-	
11	'99/ 3/17	12:00	133				
12	'99/ 3/17	12:30	112				





## 向装有分析软件的电脑传输数据

### ⚠ 注意

- 设备与 RS-232C 数据线连接时，耗电量非常大，因此在不实际进行数据传输时应尽快断开数据线。
- 数据传输过程中请保持供电状态，保证数据不被破坏。

### 数据传输步骤

**第一步** 用数据线将电脑与设备连接起来，显示  。  
关于数据线请参见“分析软件和通讯数据线”。

**第二步** 使用分析软件读取数据，参见软件说明书。

**第三步** 立即断开数据线，设备显示时钟。





## 选购件与附件



### 分析软件和通讯数据线

分析软件有以下功能:

- 在指定时间内计算最大值、最小值和平均值。(部分分析)
- 显示相关图、趋势图和柱状图。
- 管理患者数据和信息。
- 储存数据。
- 数据删除和复制功能。
- 储存的数据可以输出为 CSV 格式，在 EXCEL 程序中打开。
- 数据可作为报告输出。
- 数据可以从设备输入，参数可以输出到设备。

名称	订购代码
通讯数据线，D-SUB 9 针 插头式	AX-KO1502



### 袖套

#### 袖套

名称	订购代码
成人袖套 左臂，20 - 31 cm	TM-2430-06A



## 维护



### 检查精确度

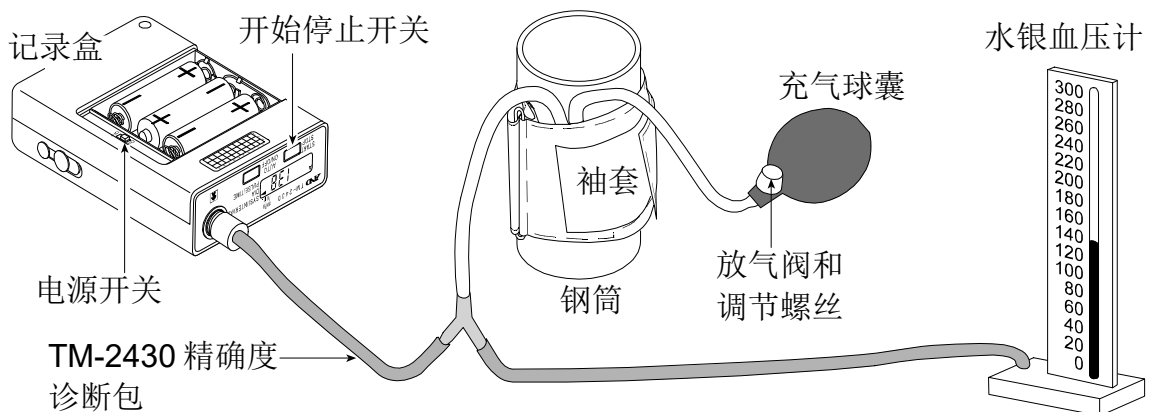
#### 要求设备

- 精确的办公室用水银血压计或带充气系统的指针式压力表。
- TM-2430 精确度诊断包 (TM-2430-90)
- 符合加压袖套大小的钢筒。

#### 检查精确度步骤

**第一步** 关闭 TM-2430 电源，从设备上拔掉空气软管。

**第二步** 按照下图所示检查整个系统。



**第三步** 空气插头中的压力保持与环境大气压力一致。

**第四步** 按下并保持按下 **START STOP** 按钮，打开电源。  
TM-2430 闪烁显示“0”测量值。

**第五步** 挤压充气球囊直到袖套压力达到 50 mmHg。  
检查 TM-2430 显示的压力与水银血压计的压力差是否在 $\pm 3$  mmHg 以内。

**第六步** 挤压充气球囊直到袖套压力达到 150 mmHg，  
检查压力差是否在 $\pm 3$  mmHg 以内。

**第七步** 挤压充气球囊直到袖套压力达到 250 mmHg，  
检查压力差是否在 $\pm 3$  mmHg 以内。

**第八步** 放掉袖套空气，关闭 TM-2430 电源，并拿开所连接的设备。  
本血压设备为精密仪器，如果在使用中需要维修，请与售后服务机构联系。



## 测量值相关性声明

- 本部分记载了关于本机器测量血压有效性的验证方法。  
本机器所测的血压值和听诊法的测量值等价，其误差符合 YY0667—2008 规定的要求。  
误差的平均值            $\pm 5$  mmHg 以内  
误差的标准偏差        $\pm 8$  mmHg 以内

		误差的平均值	标准偏差
右上臂	SYS	0.76	5.97
	DIA	2.15	4.26
左上臂	SYS	0.61	4.13
	DIA	2.54	3.90



## 清洁袖套和设备

- 清洁设备之前，请取下电池盖、关闭电源，拿出电池。
- 本设备不防水，因此在清洁过程中不允许液体飞溅或进入盒子中。
- 每次使用完毕后，用被水和柔性清洁剂浸湿的干净无麻布片擦拭设备外壳。
- 不得使用防腐剂、酒精等清洁设备、软管或袖套。
- 用含有柔性清洁剂的水清洗袖套布和袖套外套。不要用手揉搓或拧绞。如果袖套布和袖套外套被污染了，应更换新的。



## 周期性检查

- 本血压设备为精密仪器，请周期性（每年）检查其各项功能是否良好。周期性检查请联系 A&D 售后服务机构。
- 请确认每年检查血压计的准确性。



## 问题解决

### ⚠ 注意

- 设备内部包含细小的电器部件和空气单元，因此不要打开设备外壳以免造成损害。
- 如果不能确定并解决问题，请与销售单位或售后服务机构联系。
- 中国地区的 A&D 售后服务机构为授权经销商和用户的技术信息和零部件等支持。

问题	原因	处理方法
电源打开时没有显示。	电池无电量。	更换新电池。
更换电池时丢失数据。	无法为内部分电池（备用电池）充电。	将时钟显示设置为约 24 小时，电池会在时钟显示时充电。
无压力。	接头、软管或袖套处漏气。	检查袖套和空气软管是否受损、连接是否正确。



## 故障代码

### ⚠ 注意

- 厂家将在不预先公布的情况下更新故障代码。

故障代码	意义	状态	操作及处理
E00	无时钟参数。	所有参数丢失。复位状态。	输入时钟参数，参见“显示和时钟设置”。
E03	压力零错误。	袖套未充气，显示故障代码。	从袖套中完全排除空气
E04	电池电量不足。	测量停止。显示故障代码，放弃自动模式。	更换新电池。 如果想用自动模式，请重启该模式。
E05	充气错误。	充气压力没有达到目标压力。	缠绕袖套并与主机正确连接，如果不能清除故障，说明可能有漏气，必须进行维修。
E06	超过 300 mmHg	显示故障代码。	测量过程中保持不动并尽量放松，如果不能清除故障，应进行维修。
E07	使用 STOP 按钮控制性停止。	空气排出，显示故障代码。	没有必要的情况下，不要按下 STOP 按钮。
E08	无法测量脉率。	常速放气中可测量的脉率在 20 mmHg 搜索到，显示故障代码。	测量过程中保持不动并尽量放松，由于衣服过厚或快速移动会造成无法接收到可测量的脉率，引起该故障。
E10	由于患者可能发生移动，无法检测脉率。	在测量过程中，执行了快速放气命令，显示故障代码。	测量过程中保持不动并尽量放松。
E20	脉率 < 30 200 < 脉率	显示故障代码。	通过其他手段测量血压。
E21	DIA < 40 160 < DIA	DIA：舒张压 SYS：收缩压 DSD：收缩压与舒张压之间的压力差	
E22	SYS < 60 280 < SYS		
E23	DSD < 10 150 < DSD		

故障代码	意义	状态	操作及处理
E30	测量超过 120 秒钟。	袖套空气排出，显示故障代码。	充气过慢或常速放气过慢，需要进行维修。
E31	常速放气超过 60 秒钟。	袖套空气排出，显示故障代码。	常速放气过慢，需要进行维修。
E32	时钟错误。	显示故障代码。	如果不能清除该故障，产品需要维修。
E50	测量脉率压力设置错误。	设备重启后显示故障代码。	将袖套中的空气完全排出，复位设备。如果不能清除该故障，产品需要维修。
E52	内存错误。	设备重启后显示故障代码。	产品需要维修。
E53	电池接触不良。	测量停止，袖套空气排出，显示故障代码。	按正确方法更换电池，如果不能清除该故障，产品需要维修。
E55 E56 E57	放气错误。	测量时显示故障代码。	测量过程中请保持不动并尽量放松。如果本故障重复发生很多次，需要维修。
E60	内部设置错误。	起始时间不正确，最后一次测量段间隔没有按照 120 分钟的单位设置。	正确输入时间间隔参数。
E70 E71 E72 E73	RS-232C 故障。	通讯过程中显示故障代码。	重新连接通讯数据线，如果不能清除该故障，需要对产品进行维修。
E74	通讯中电池电量不足。		更换新电池，重新开始通讯。
E75	因外部设备原因造成协议错误。		重新连接通讯数据线，如果不能清除该故障，需要对产品进行维修。
E90	安全回路零压力错误。	测量前显示该故障代码。	将空气从袖套中完全排出。
E91	安全回路检测到过压。	患者在测量过程中发生移动。	测量中保持放松和安静，如果该故障发生时比较安静，需要对产品进行维修。
其他		显示设备代码。	复位，重新打开电源。



## 附录：EMC 信息

### 电磁兼容

#### ⚠ 注意：

- TM-2430 动态血压监护仪符合 YY0505-2012 标准电磁兼容有关要求。
- 用户应根据随机文件提供的电磁兼容信息进行安装和使用。
- 便携式和移动式射频通信设备可能影响 TM-2430 动态血压监护仪性能，使用时避免强电磁干扰，如靠近手机、微波炉等；
- 指南和制造商的声明详见附件。

#### ⚠ 警示：

- 设备或系统不应与其他设备接近或叠放使用，如果必须接近或叠放使用，则应观察验证在其使用的配置下能正常运行。

## 附件：


指南和制造商的声明 - 电磁发射		
TM-2430 动态血压监护仪预期使用在下列规定的电磁环境中，TM-2430 动态血压监护仪的购买者或使用者应该保证它在这种电磁环境下使用：		
发射试验	符合性	电磁环境—指南
射频发射 GB4824	1 组	TM-2430 动态血压监护仪仅为其内部功能而使用射频能量。因此，它的射频发射很低，并且可能不会对附近电子设备产生任何干扰。
射频发射 GB4824	B 类	TM-2430 动态血压监护仪适于使用在家用和直接连接到供家用的住宅公共低压供电网的所有设施中。
谐波发射 Gb17625.1	A 类	
电压波动/闪烁发射 GB17625.2	符合	

指南和制造商的声明 - 电磁抗扰度			
TM-2430 动态血压监护仪预期使用在下列规定的电磁环境中，TM-2430 动态血压监护仪的购买者或使用者应该保证它在这种电磁环境下使用：			
抗扰度试验	IEC60601 试验电平	符合电平	电磁环境—指南
静电放电 (ESD) GB/T 17626.2	±6 kV 接触放电 ±8 kV 空气放电	±6 kV 接触放电 ±8 kV 空气放电	地面应该是木质、混凝土或瓷砖，如果地面用合成材料覆盖，则相对湿度应该至少 30%。
电快速瞬变脉冲群 GB/T 17626.4	±2kV 对电源线 ±1kV 对输入/输出线	±2kV 对电源线 ±1kV 对输入/输出线	网电源应具有典型的商业或医院环境下使用的质量。
浪涌 GB/T 17626.5	±1 kV 线对线 ±2 kV 线对地	±1 kV 线对线 ±2 kV 线对地	网电源应具有典型的商业或医院环境下使用的质量。
电源输入线上电压暂降、短时中断和电压变化 GB/T 17626.11	<5 % UT,持续0.5周 (在UT上,>95%的暂降) 40 % UT,持续5周 (在UT上,60%的暂降) 70 % UT, 持续25周 (在UT上,30%的暂降) <5 % UT,持续5s (在UT上,>95%的暂降)	<5 % UT,持续0.5周 (在UT上,>95%的暂降) 40 % UT,持续5周 (在UT上,60%的暂降) 70 % UT, 持续25周 (在UT上,30%的暂降) <5 % UT,持续 5s (在 UT 上,>95%的暂降)	网电源应具有典型的商业或医院环境下使用的质量。如果 TM-2430 动态血压监护仪的用户在电源中断期间需要连续运行，则推荐 TM-2430 动态血压监护仪采用不间断电源或电池供电。
工频磁场 (50/60Hz) GB/T 17626.8	3A/m	3A/m/50Hz	工频磁场应具有在典型的商业或医院环境中典型场所的工频磁场水平特性。
注：UT 指施加试验电压前的交流网电压			



### 指南和制造商的声明-电磁抗扰度

TM-2430 动态血压监护仪预期使用在下列规定的电磁环境中, 购买者或使用者应该保证它在这种电磁环境下使用 :

抗扰度试验	IEC60601 试验电平	符合电平	电磁环境-指南
射频传导 GB/T17626.6	3 Vrms 150 kHz to 80 MHz	3 Vrms	便携式和移动式射频通信设备不应比推荐的隔离距离更靠近 TM-2430 动态血压监护仪的任何部分使用, 包括电缆。该距离应由与发射机频率相应的公式计算。 推荐的隔离距离 $d = 1.2\sqrt{P}$ $d = 1.2\sqrt{P}$ 80 MHz to 800 MHz $d = 2.3\sqrt{P}$ 800 MHz to 2.5 GHz 式中:
射频辐射 GB/T17626.3	3 V/m 80 MHz to 2.5 GHz	3 V/m	$P$ —根据发射机制造商提供的发射机最大输出额定功率, 单位为瓦特 (W) $d$ —推荐的隔离距离, 单位为米 (m) b。 固定式射频发射机的场强通过对电磁场所勘测 <sup>a</sup> 来确定, 在每个频率范围 <sup>b</sup> 都应比符合电平低。 在标记下列符号的设备附近可能出现干扰。 

注 1: 在 80MHz 和 800MHz 频率上, 采用较高频段的公式。

注 2: 这些指南可能不适合所有的情况, 电磁传播受建筑物、物体和人体的吸收和反射的影响。

**a** 固定发射机, 诸如: 无线 (蜂窝/无绳) 电话和地面移动式无线电的基站、业余无线电、调幅和调频无线电广播以及电视广播等, 其场强在理论上都不能准确预知。为评定固定式射频发射机的电磁环境, 应该考虑电磁场所的勘测。如果测得 TM-2430 动态血压监护仪所处场所的场强高于上述应用的射频符合电平, 则应观测 TM-2430 动态血压监护仪以验证其能正常运行。如果观测到不正常性能, 则补充措施可能是必需的, 如重新对 HSF85-1 富氧型软体氧舱定向或定位。

**b** 在 150KHz~80MHz 整个频率范围, 场强应该低于 3 V/m。

便携式及移动式射频通信设备和TM-2430动态血压监护仪之间的推荐隔离距离			
TM-2430动态血压监护仪预期在辐射射频骚扰受控的电磁环境下使用。依据通信设备最大输出功率，TM-2430动态血压监护仪的购买者或使用者可通过维持便携式及移动式射频通信设备（发射机）和TM-2430动态血压监护仪之间最小距离来防止电磁干扰			
发射机最大额定输出功率 W	根据发射频率的间隔距离 m		
	150 kHz to 80 MHz $d = 1.2\sqrt{P}$	80 MHz to 800 MHz $d = 1.2\sqrt{P}$	800 MHz to 2.5 GHz $d = 2.3\sqrt{P}$
0.01	0.12	0.12	0.23
0.1	0.38	0.38	0.73
1	1.2	1.2	2.3
10	3.8	3.8	7.3
100	12	12	23

对于上表未列出的发射机额定最大输出功率，推荐隔离距离  $d$ ，以米 (m) 为单位，能用相应发射机频率栏中的公式来确定，这里  $P$  是由发射机制造商提供的发射机最大额定输出功率，以瓦特 (W) 为单位。

注1 在80MHz至800MHz频率上，应采用较高频范围的公式。

注2 这些指南可能不适合所有的情况，电磁传播受建筑物、物体和人体的吸收和反射的影响。



## 质保信息

1. 本产品、附件和选购件只用于中国大陆地区，所以只在中国大陆地区有效。
2. 在遵守使用说明书、标签的注意事项的正常使用状态下，保修期如下：
  - 主机 购买后 12 个月
3. 免责事项：
 

有关下面的内容，我公司不承担责任，敬请谅解。

  - 委托非我公司或指定地方进行产品的保养和因修理造成的故障和损坏。
  - 因没有遵守使用说明书上所记载的安全注意事项和操作方法所造成的故障和损坏。
  - 周围环境条件不满足使用说明书中所记载的电源、安装、保管环境等产品的使用条件所造成的故障和损坏。
  - 没有进行适当的保养检查后就使用，造成的故障·损坏。
  - 主机以外的附件、消耗品的故障、更换。
  - 因非我公司采购的产品，也就是因为其他公司的产品导致我公司产品发生的故障·损坏。
  - 改造产品，或因不当的修理所导致的故障·损坏。
  - 掉落、操作上的失误等因使用者的原因造成的问题。
  - 因火灾、地震、洪水、雷电等天灾所造成的故障·损坏。





 **A&D Company, Limited**

1-243 Asahi , Kitamoto-shi, Saitama 364-8585, JAPAN  
Telephone: [81] (48) 593-1111 Fax: [81] (48) 593-1119

EC	REP
----	-----

**Emergo Europe B.V.**

Prinsessegracht 20, 2514 AP The Hague, THE NETHERLANDS

**A&D INSTRUMENTS LIMITED**

Unit 24/26 Blacklands Way, Abingdon Business Park, Abingdon, Oxfordshire OX14 1DY United Kingdom  
Telephone: [44] (1235) 550420 Fax: [44] (1235) 550485

**A&D ENGINEERING, INC.**

1756 Automation Parkway, San Jose, California 95131, U.S.A.  
Telephone: [1] (408) 263-5333 Fax: [1] (408)263-0119

**ООО A&D RUS**

**ООО "ЭЙ энд ДИ РУС"**

121357, Российская Федерация, г.Москва, ул. Верейская, дом 17  
( Business-Center "Vereyskaya Plaza-2" 121357, Russian Federation, Moscow, Vereyskaya Street 17 )  
тел.: [7] (495) 937-33-44 факс: [7] (495) 937-55-66

**A&D Technology Trading(Shanghai) Co. Ltd**

**爱安德技研贸易(上海)有限公司**

中国(上海)自由贸易试验区 浦东南路855号 世界广场 32楼C, D座 邮编200120  
( 32CD, World Plaza, No.855 South Pudong Road, China (Shanghai) Pilot Free Trade Zone, 200120, China )  
电话: [86] (21) 3393-2340 传真: [86] (21) 3393-2347

说明说修订日期: 20190911  
生产日期: