

# LCC20 シリーズ

圧縮型ロードセル

## LCC20 Series

Compression Load Cell

### 取扱説明書

## Instruction Manual

LCC20T010-K

LCC20T010N-K

LCC20T020-K

LCC20T020N-K

LCC20T030-K

LCC20T030N-K

LCC20T030-KEX

LCC20T030N-KEX

# AND

## ご注意

- (1) 本書の一部または全部を無断転載することは固くお断りします。
- (2) 本書の内容については将来予告なしに変更することがあります。
- (3) 本書の内容は万全を期して作成しておりますが、ご不審な点や誤り、記載もれなど、お気づきの点がありましたらお買い求めの販売店または最寄りの弊社営業所へご連絡ください。
- (4) 当社では、本機の運用を理由とする損失、逸失利益等の請求については、(3)項にかかわらずいかなる責任も負いかねますのでご了承ください。

©2020 株式会社 エー・アンド・デイ

株式会社エー・アンド・デイの許可なく複製・改変などを行なうことはできません。

© 2020 A&D Company, Limited. All rights reserved.

No part of this publication may be reproduced, transmitted, transcribed, or translated into any language in any form by any means without the written permission of A&D Company, Limited.

The contents of this publication and the specifications of the instrument covered by this publication are subject to change for improvement without notice.

1.	LCC20 シリーズ 圧縮型ロードセル一覧.....	2
2.	使用上の注意事項 .....	2
	2-1 施工に必要な要件.....	2
	2-2 施工上の注意 .....	3
	2-3 トラックスケールの設置例 .....	3
	2-4 設置作業上の注意.....	4
	2-5 日常点検 .....	4
3.	概要 .....	4
4.	仕様 .....	5
5.	外観図.....	6
6.	マウント金具について .....	7
7.	設置方法 .....	8
8.	主なシステム例.....	12

## 1. LCC20 シリーズ 圧縮型ロードセル一覧

LCC20T010-K	(金具付属タイプ、定格容量 98.07kN (10t)、精度等級 C4)
LCC20T020-K	(金具付属タイプ、定格容量 196.1kN (20t)、精度等級 C4)
LCC20T030-K	(金具付属タイプ、定格容量 294.2kN (30t)、精度等級 C4)
LCC20T030KEX	(金具付属タイプ、定格容量 294.2kN (30t)、精度等級 C4、海外向けモデル)
LCC20T010N-K	(金具なしタイプ、定格容量 98.07kN (10t)、精度等級 C4)
LCC20T020N-K	(金具なしタイプ、定格容量 196.1kN (20t)、精度等級 C4)
LCC20T030N-K	(金具なしタイプ、定格容量 294.2kN (30t)、精度等級 C4)
LCC20T030NKEX	(金具なしタイプ、定格容量 294.2kN (30t)、精度等級 C4、海外向けモデル)

## 2. 使用上の注意事項

本製品を正しく安全にお使いいただくために、以下の注意事項を熟読して下さい。ここに記載されている内容は、機器の安全な取り扱いの主な事柄をまとめたものです。機器特有の注意事項については、以降の本文中にも記載しておりますので、ご使用前に本書をご一読ください。

### 2-1 施工に必要な要件

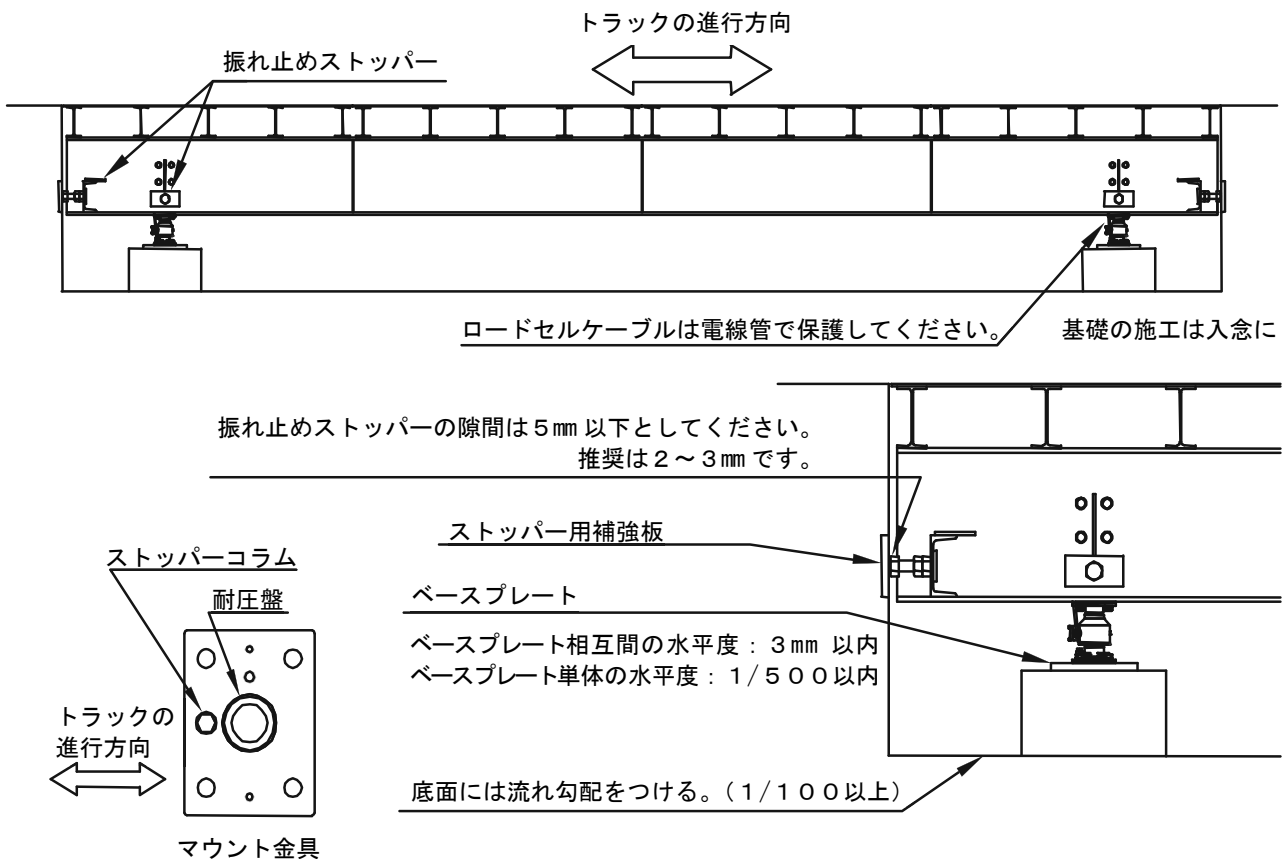
- ロードセルを取り付ける構造物の強度は、荷重に十分耐えられるように設計して下さい。
- 基礎のベースプレートは平面かつ水平に設置して下さい。
  - ベースプレート相互間の水平度：3 mm 以内（目安）
  - ベースプレート単体の水平度：1/500 以内（目安）
- ピット内にロードセルを設置する場合は、水が溜まらないよう排水対策を施して下さい。  
ロードセルが長期間冠水したままですと故障の原因となります。
  - 底面に流れ勾配をつける。(1/100 以上)
  - 排水管、排水溜、排水ポンプを備える。
- 揺動制限のための振れ止めストッパーを必ず取り付けてください。ストッパーの隙間は 5 mm 以下として下さい。推奨は 2~3 mm です。
- ロードセルを屋外に設置する場合は直射日光や風雨が直接当たらないよう保護対策を施して下さい。

## 2-2 施工上の注意

- ロードセルの基礎となる部分は、荷重を支える重要な箇所ですので、施工も入念に行ってください。
- ロードセルの向きと金具の向きは本書を読んで正しく設置して下さい。
- ロードセルケーブルは突っ張らないようにたるみを持たせて下さい。また、破損しないように電線管等により保護して下さい。なお、電線管の動力線との共用はしないで下さい。
- ロードセルとマウント金具の接触面には潤滑、防塵のためのグリスを塗布して下さい。
- ロードセルとマウント金具の接触面にゴミ、泥などが入らないように注意して下さい。
- 塗布するグリスはリチウムグリス（万能型グリス）をお使いください。
- ロードセルケーブルの誤配線には注意して下さい。誤配線が原因で機器の損傷を招く恐れがあります。
- 通電している機器にロードセルの接続はしないで下さい。また、通電前に接続に誤りが無いかよく確認して下さい。
- ロードセルに強い衝撃を与えないで下さい。
- 最大印加電圧を超える電圧をロードセルに加えないで下さい。ロードセル内部を破損する恐れがあります。
- ロードセルを装着したまま溶接作業を行う時は、ロードセルに電流が流れないように溶接個所の近くにアースを接続するようにして下さい。

## 2-3 トラックスケールの設置例

基礎の施工は入念に行われていること。



## 2-4 設置作業上の注意

- ご使用になる工具、器具に不具合が無い事を確認した上で作業を行ってください。破損あるいは不具合のある工具、器具を使い続けると重大な事故を招く恐れがあります。
- 安全のためヘルメット、安全靴を着用の上で作業を行ってください。
- ロードセルに台貫などの構造物を載せるときは、安全を確認しながらゆっくりと載せてください。指など挟まないように十分ご注意ください。異常を感じた時は作業を一時中断して安全であることをよく確認した上で作業を再開して下さい。

## 2-5 日常点検

次の項目について適宜点検して下さい。

- 振れ止めストッパーの隙間は適正か？ゴミ、泥などは詰まっていないか？
- ピットには水が溜まっていないか？（ロードセルをピット内に設置の場合）
- ロードセル、マウント金具に付着物は無いか？
- 取付ボルトに緩みは無いか？
- ストッパーコラムに緩みは無いか？
- ロードセルケーブルにたるみはあるか？
- ケーブルの接続に緩みは無いか？
- 漏電は無いか？

# 3. 概要

- LCC20 シリーズ圧縮型ロードセルは、トラックスケールに適した 98.07kN (10t) ~294.2kN (30t) の定格容量を有する高性能の圧縮型ダブルコンベックスタイプロードセルです。
- ロードセル本体は密閉構造で保護等級は IP68 となっており、過酷な環境でも安心してお使いいただけます。
- 小型設計なので、設置、メンテナンス作業が楽に行えます。

### 注意

ロードセルは精度や応答性に優れている分、設置する機器の構造や設置方法に配慮が必要となります。性能を十分に引き出すために本書をご理解いただき、正しく設置してください。

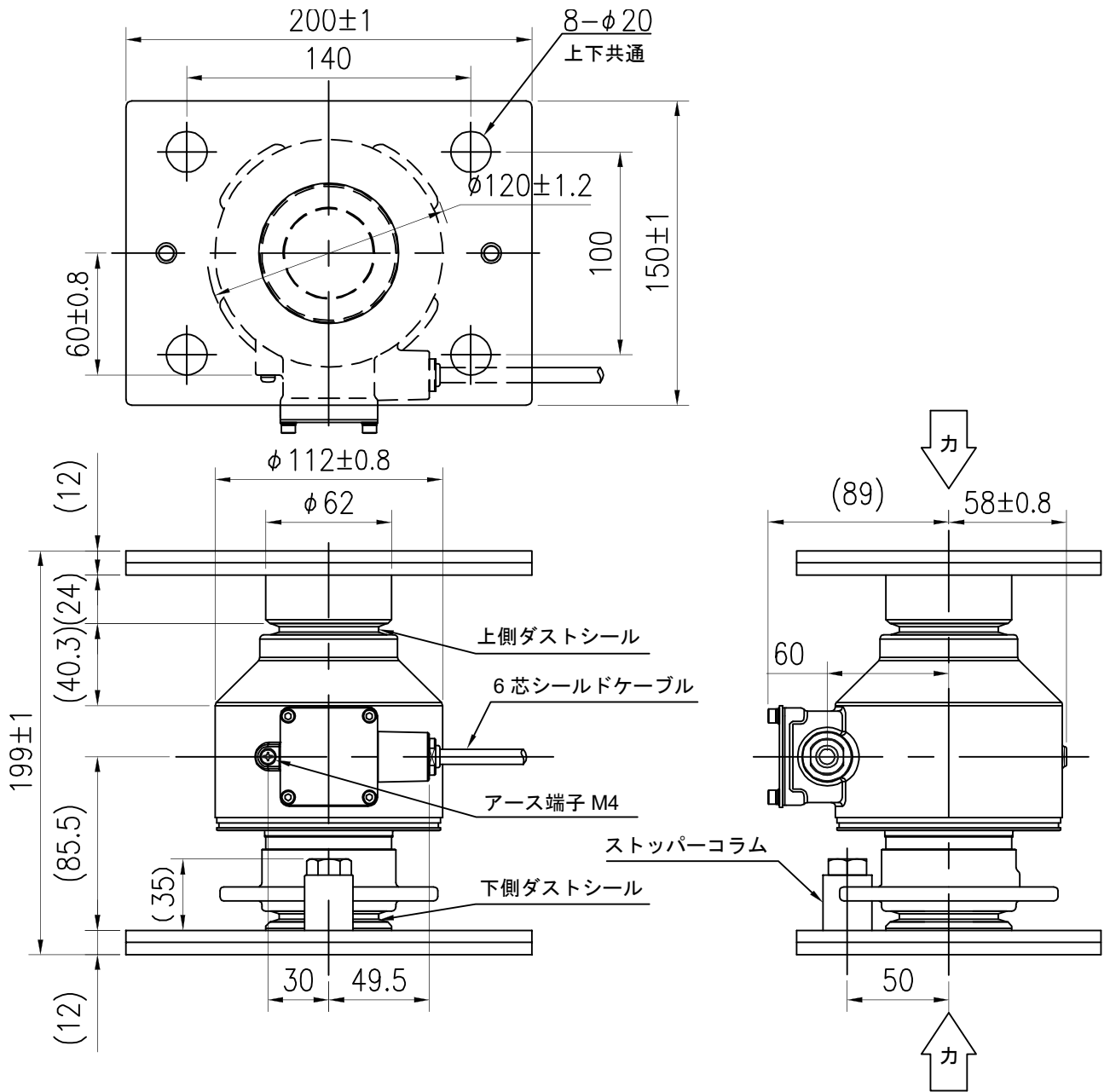
## 4. 仕様

品目 CD	LCC20T010-K LCC20T010N-K	LCC20T020-K LCC20T020N-K	LCC20T030-K LCC20T030N-K	LCC20T030KEX LCC20T030NKEX
型式	LCC20T010-K	LCC20T020-K	LCC20T030-K	
定格容量 (R.C.)	98.07kN(10t)	196.1kN(20t)	294.2kN(30t)	
OIML R60 に基づく 精度等級	C			
ロードセル検定目量 の最大数	4000			
湿度記号	CH			
最小測定量 (E <sub>min</sub> )	0kg			
最大容量 (E <sub>max</sub> )	10t	20t	30t	
許容過負荷 (E <sub>lim</sub> )	15t	30t	45t	
最小ロードセル検定 目量 (V <sub>min</sub> )	1kg	2kg	3kg	
定格出力 (R.O.)	2mV/V±0.1%			
総合誤差	0.025%R.O.			
温度補償範囲	-10℃～+40℃			
推奨印加電圧	5～12VDC			
最大印加電圧	15VDC			
入力端子間抵抗	800Ω±80Ω			
出力端子間抵抗	700Ω±10Ω			
絶縁抵抗	5000MΩ以上/DC50V			
零点の温度影響	0.019%R.O./10℃ Typ.			
出力の温度影響	0.010%Load/10℃ Typ.			
ケーブル太さ/長さ	6芯シールドケーブル φ8/12m			EXのみ 18m
保護等級	IP68 準拠 (水深 1.5m / 100 時間)			
質量	約 11kg (マウント金具含む)		約 6kg (ロードセル本体)	

ロードセルケーブルの芯線の色と接続の対応は次の通りです。 ※誤配線には十分注意願います。

赤…電源+ (入力)	橙…センシング+	緑…出力+ (出力)
白…電源- (入力)	黒…センシング-	青…出力- (出力)
黄…シールド		

## 5. 外観図



単位 mm



## 6. マウント金具について

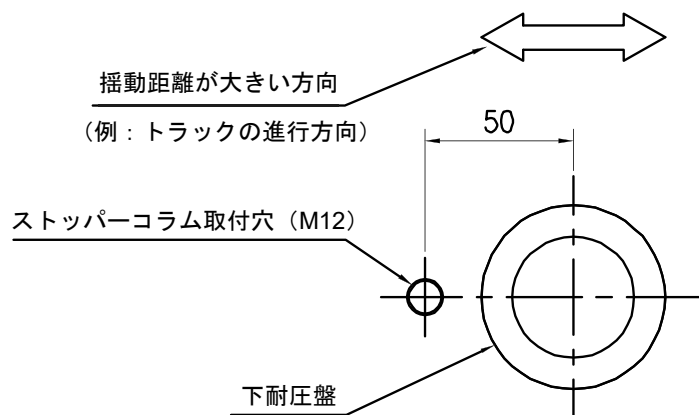
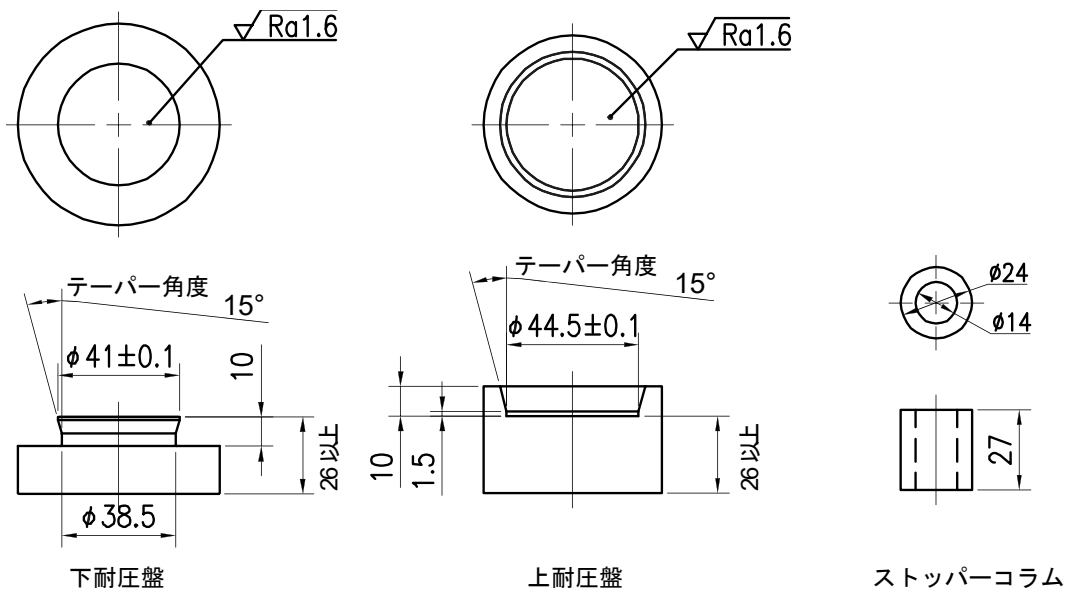
マウント金具を製作される場合は、荷重を受ける耐圧盤のガイド穴とストッパーコラムを以下に示す寸法で製作願います。耐圧盤、ストッパーコラムの硬さは HRC32~38 としてください。

また、ストッパーコラムの取り付けに使用する固定用ボルトは次の通りです。

固定用ボルト： M12 の六角ボルト（強度区分：10.9）

推奨締め付けトルク： 76Nm

ストッパーコラムの取付位置は以下の図を参考に中心から 50mm の位置に取り付けてください。



ストッパーコラム取付位置

単位 mm

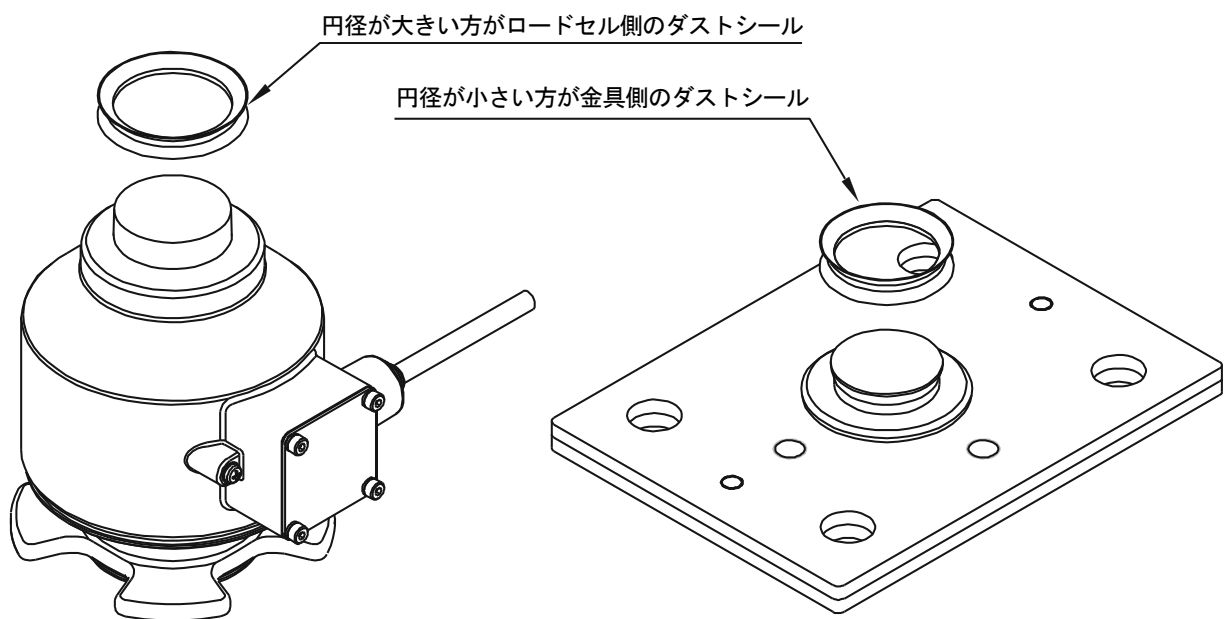
## 7. 設置方法

金具付属タイプを基準に記載していますが、金具なしタイプもこの設置方法を参考にして設置して下さい。

### 手順①

ロードセル上部にダストシール（上側）をはめ込みます。

マウント金具（下）にダストシール（下側）をはめ込みます。



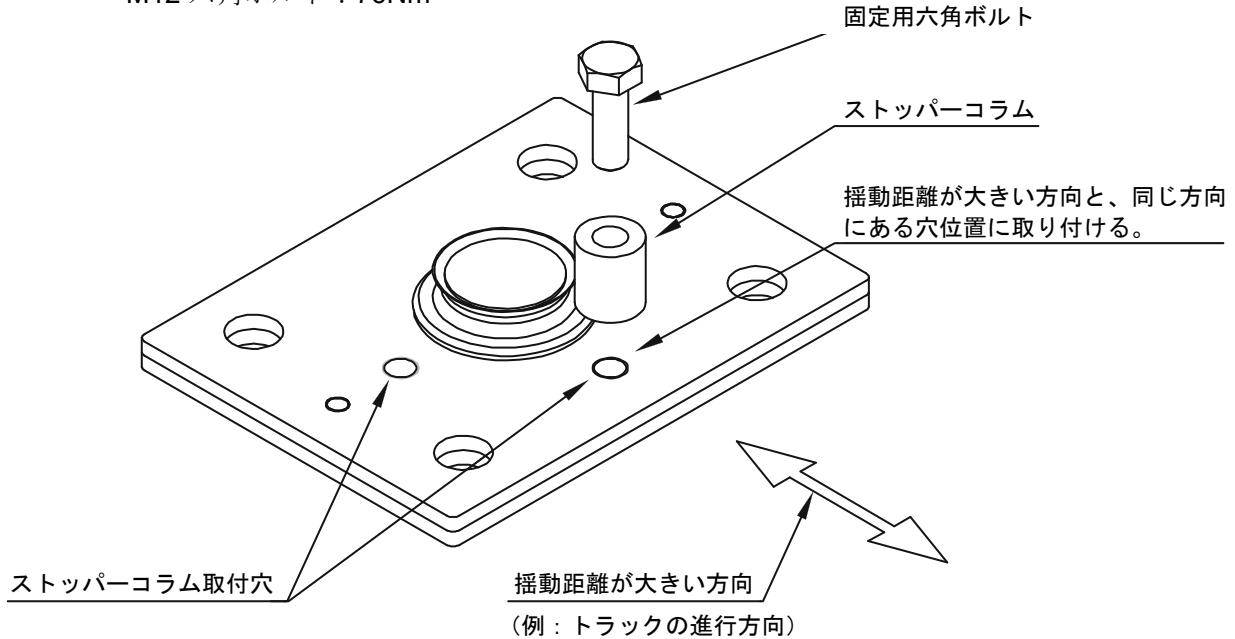
## 手順②

マウント金具（下）をあらかじめ設置時と同じ方向に合わせ、ストッパーコラムを揺動距離が大きい方向にある取付穴に付属の M12 六角ボルトで取り付けてください。

例えばトラックスケールでは車両の進行方向にあわせてください。

ストッパーコラム取り付けに使用するボルトの推奨締め付けトルクは次の通りです。参考にしてください。

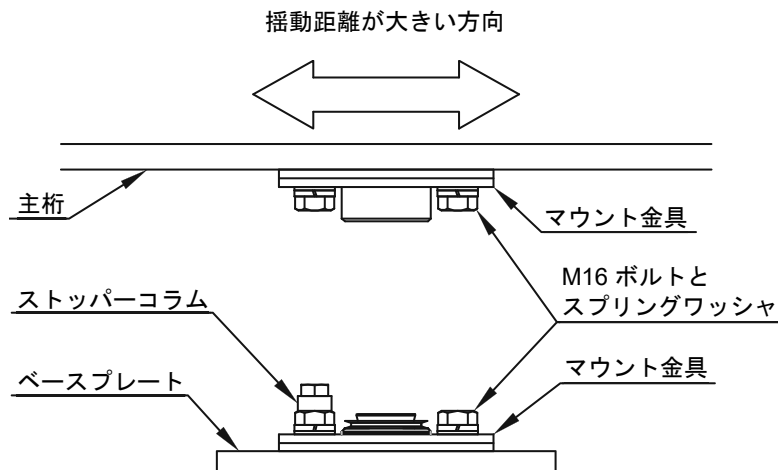
M12 六角ボルト : 76Nm



## 手順③

図を参考にマウント金具（下）をベースプレートに、マウント金具（上）を主桁にそれぞれ仮止めしてください。仮止めには M16 ボルトとスプリングワッシャを使用して下さい。

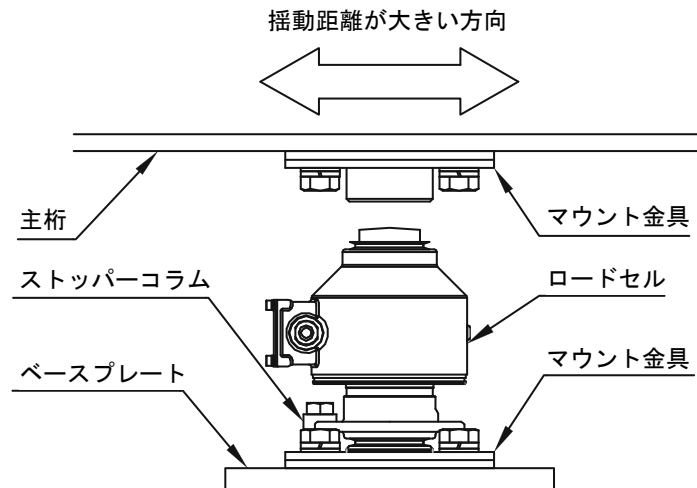
マウント金具の向きは取り付け前にあらかじめ設置時と同じ方向に合わせます。



#### 手順④

マウント金具（下）の上にロードセルを取り付けてください。ロードセルを設置するときは、ケーブルの向きを揺動距離が大きい方向に対し直角に揃えます。

例えばトラックスケールでは車両の進行方向に対し直角になるようにあわせてください。

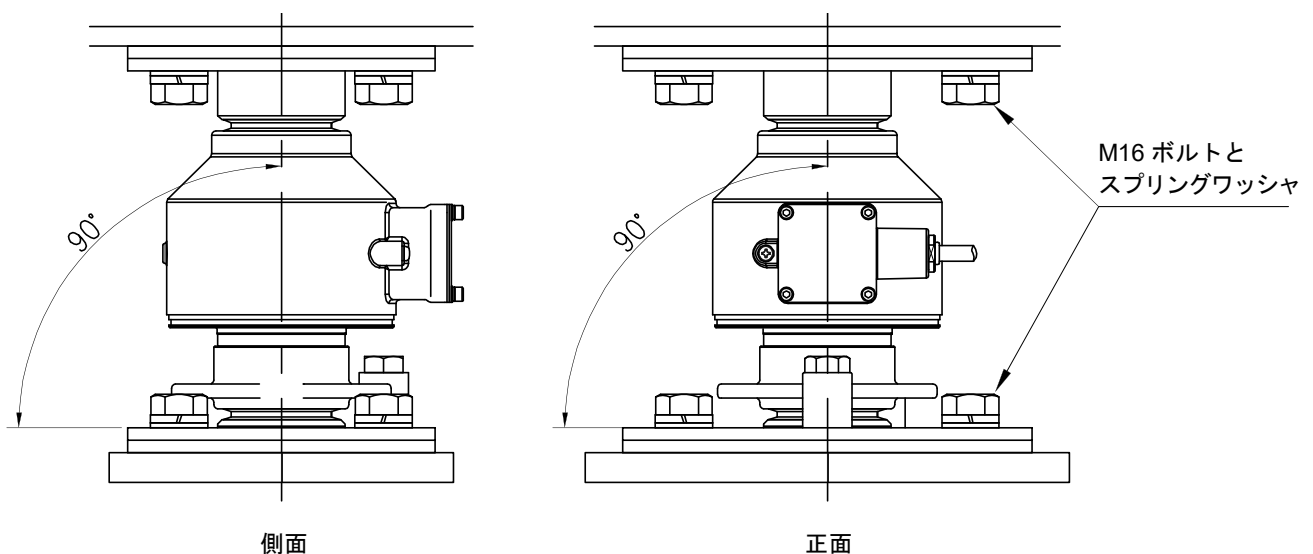


#### 手順⑤

マウント金具とロードセルの位置を確認しながら、主桁を徐々に降ろしてください。

#### 手順⑥

マウント金具がロードセルに軽く当たりましたら、ロードセルが垂直に立つようにマウント金具の位置を調整します。垂直の確認は  $90^\circ$  異なる 2 方向から行ってください。ロードセルの傾き角が  $0.5^\circ$  以下となるように下側、上側どちらかのマウント金具の位置を微調整します。



### 手順⑦

ロードセル（マウント金具）の位置が決まりましたら、主桁を完全に降ろし、取付ボルトを締め付けます。

M16 ボルトの推奨締め付けトルクは次の通りです。参考にしてください。

普通ボルト使用時： 100Nm

ハイテンションボルト使用時： 200Nm

### 手順⑧

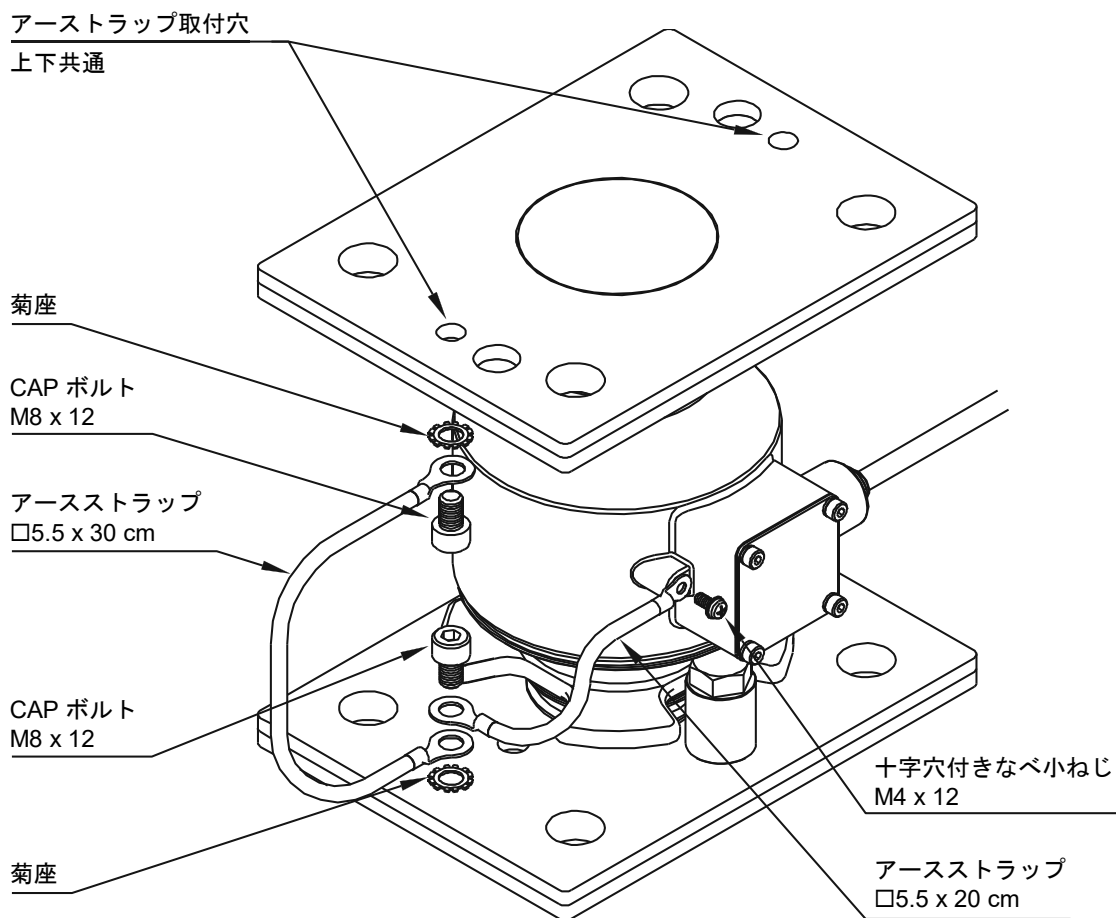
本ロードセルにはサージ保護用のアースストラップが2本付属されています。

ロードセルの設置が完了したら、それぞれ図を参考にアースストラップを取り付けてください。

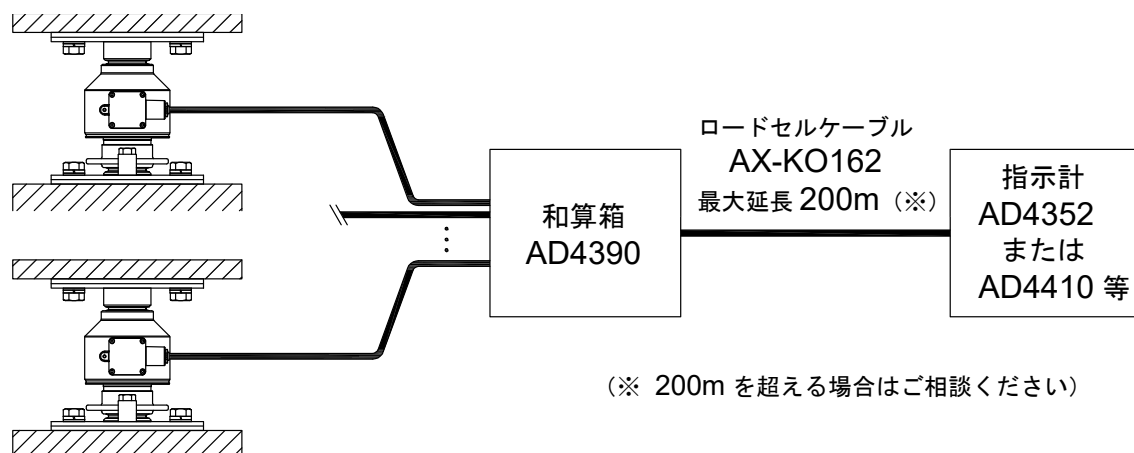
アースストラップの固定に使用するボルトの推奨締め付けトルクは次の通りです。参考にしてください。

CAP ボルト (M8)： 12.5Nm

十字穴付きなべ小ねじ (M4)： 1.5Nm



## 8. 主なシステム例



1.	LCC20 series compression load cell.....	2
2.	Precautions.....	2
	2-1 Requirements for construction .....	2
	2-2 Precautions for construction.....	3
	2-3 Setup example for truck scale .....	3
	2-4 Precautions for installation .....	4
	2-5 Maintenance .....	4
3.	Introduction.....	4
4.	Specifications.....	5
5.	External dimensions .....	6
6.	About the mounting brackets .....	7
7.	Installing the load cell .....	8
8.	System example .....	12

## 1. List of LCC20 series compression load cells

LCC20T010-K	(with mounting brackets, rated capacity 98.07 kN (10 t), accuracy class C4)
LCC20T020-K	(with mounting brackets, rated capacity 196.1 kN (20 t), accuracy class C4)
LCC20T030-K	(with mounting brackets, rated capacity 294.2 kN (30 t), accuracy class C4)
LCC20T030KEX	(with mounting brackets, rated capacity 294.2 kN (30 t), accuracy class C4, overseas model)
LCC20T010N-K	(without mounting brackets, rated capacity 98.07 kN (10 t), accuracy class C4)
LCC20T020N-K	(without mounting brackets, rated capacity 196.1 kN (20 t), accuracy class C4)
LCC20T030N-K	(without mounting brackets, rated capacity 294.2 kN (30 t), accuracy class C4)
LCC20T030NKEX	(without mounting brackets, rated capacity 294.2 kN (30 t), accuracy class C4, overseas model)

## 2. Precautions

Please read the following notes carefully in order to use this product correctly and safely. The contents described here summarize the main matters regarding safe handling of equipment. Notes specific to individual equipment are also described in the following text, so please read this document before use.

### 2-1 Requirements for construction

- ❑ The structure to which the load cell is attached should be designed to have the strength to sufficiently withstand the load.
- ❑ Base plates should be installed so they are flat and level.
  - Levelness between base plates: within 3 mm (reference)
  - Levelness of base plate alone: within 1/500 (reference)
- ❑ When installing the load cell in a pit, take drainage measures to prevent water from accumulating. Leaving the load cell in water for a long period of time may cause a malfunction.
  - Add a flow gradient on the bottom (1/100 or more).
  - Equip with a drain pipe, a drain sump and a drain pump.
- ❑ Be sure to install a swing stopper to restrict sway. The gap of the stopper should be 5 mm or less. The recommended gap is 2 to 3 mm.
- ❑ When installing the load cell outdoors, take measures to protect against direct sunlight or direct wind and rain exposure.

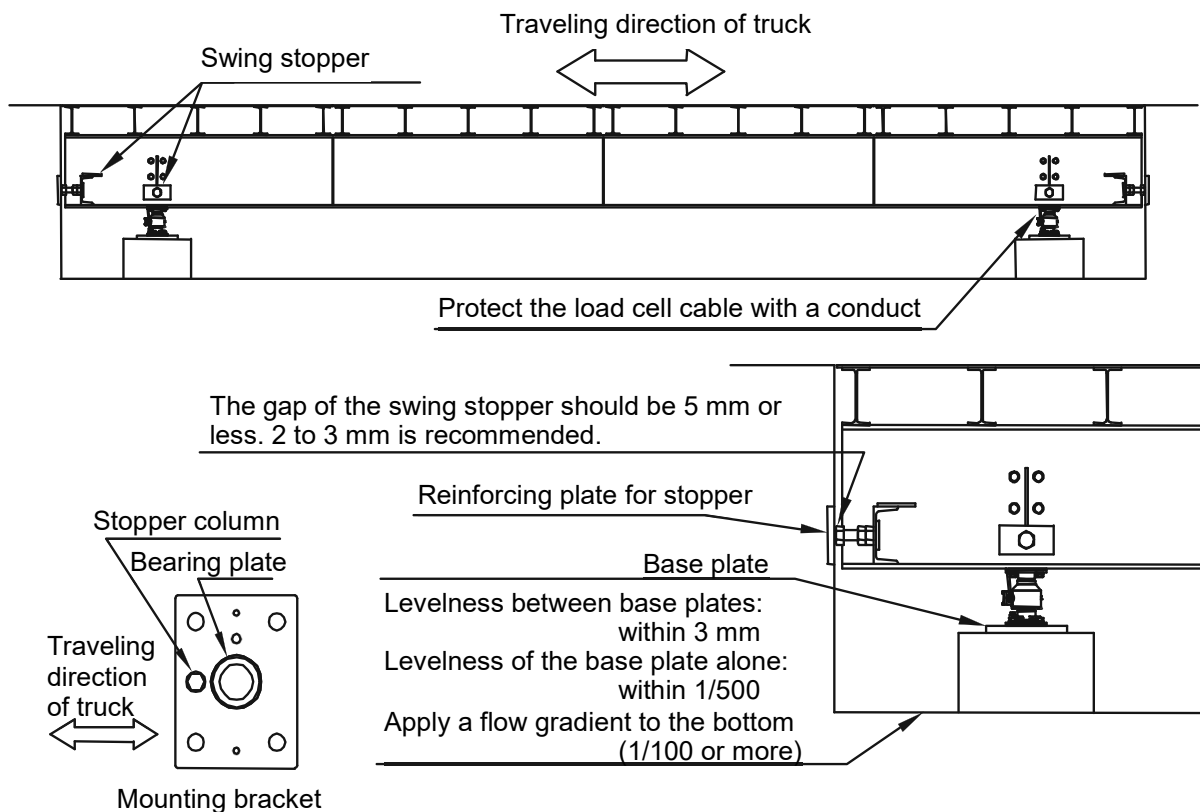


## 2-2 Precautions for construction

- ❑ The base part of the load cell is an important part that supports the load, so perform construction carefully.
- ❑ Read this manual to correctly set the direction of the load cell and the direction of the brackets.
- ❑ Let the load cell cable have slack so it is not pulled. Also protect with a conduit, etc. to prevent damage. Do not share a conduit with the power line.
- ❑ Apply grease to the contact surface between the load cell and the mounting brackets for lubrication and dust proofing.
- ❑ Be careful not to get dirt, mud, etc. on the contact surface between the load cell and the mounting brackets.
- ❑ Use lithium grease (all-purpose type grease) as the grease to be applied.
- ❑ Avoid incorrect wiring of the load cell cable. Incorrect wiring may damage the equipment.
- ❑ Do not connect the load cell to energized equipment. Also make sure that there is no error in connection before energizing.
- ❑ Do not apply a strong shock to the load cell.
- ❑ Do not provide voltage to the load cell exceeding the maximum applied voltage. The inside of the load cell may be damaged if that is done.
- ❑ When performing welding work with the load cell attached, connect the ground near the welding point so that no current flows in the load cell.

## 2-3 Setup example for truck scale

Construction of the foundation should be done carefully.



## 2-4 Precautions for installation

- Confirm that there are no problems with the tools and instruments to be used before performing work. Continued use of damaged or defective tools and equipment may cause serious accidents.
- For safety, wear a helmet and safety shoes when working.
- When placing a structure such as a truck scale on the load cell, place it slowly while checking safety. Be careful not to get your fingers caught. If you sense any problems, suspend work temporarily and confirm safety before restarting work.

## 2-5 Maintenance

Check the following items properly.

- Is the gap of the swing stopper appropriate? Is it free of clogging from dirt, mud, etc.?
- Is the pit free of water? (When installing the load cell in a pit)
- Are the load cell and mounting brackets free of deposits?
- Are the mounting bolts tight?
- Is the stopper column tight?
- Is there slack in the load cell cable?
- Are cable connections tight?
- Is the equipment free of electric leakage?

# 3. Introduction

- The LCC20 series compression type load cell is a high-performance compression type double convex type load cell with rated capacity of 98.07 kN (10 t) to 294.2 kN (30 t) suitable for truck scales.
- Since the load cell body is a sealed structure and compliant with IP68, it can be safely used in harsh environments.
- The compact design makes installation and maintenance work easy.

### Caution

Because the load cell has excellent accuracy and responsiveness, consideration is required for the structure and installation method of the equipment to be installed.

Please understand the contents of this manual in order to gain maximum performance, and install correctly.

## 4. Specifications

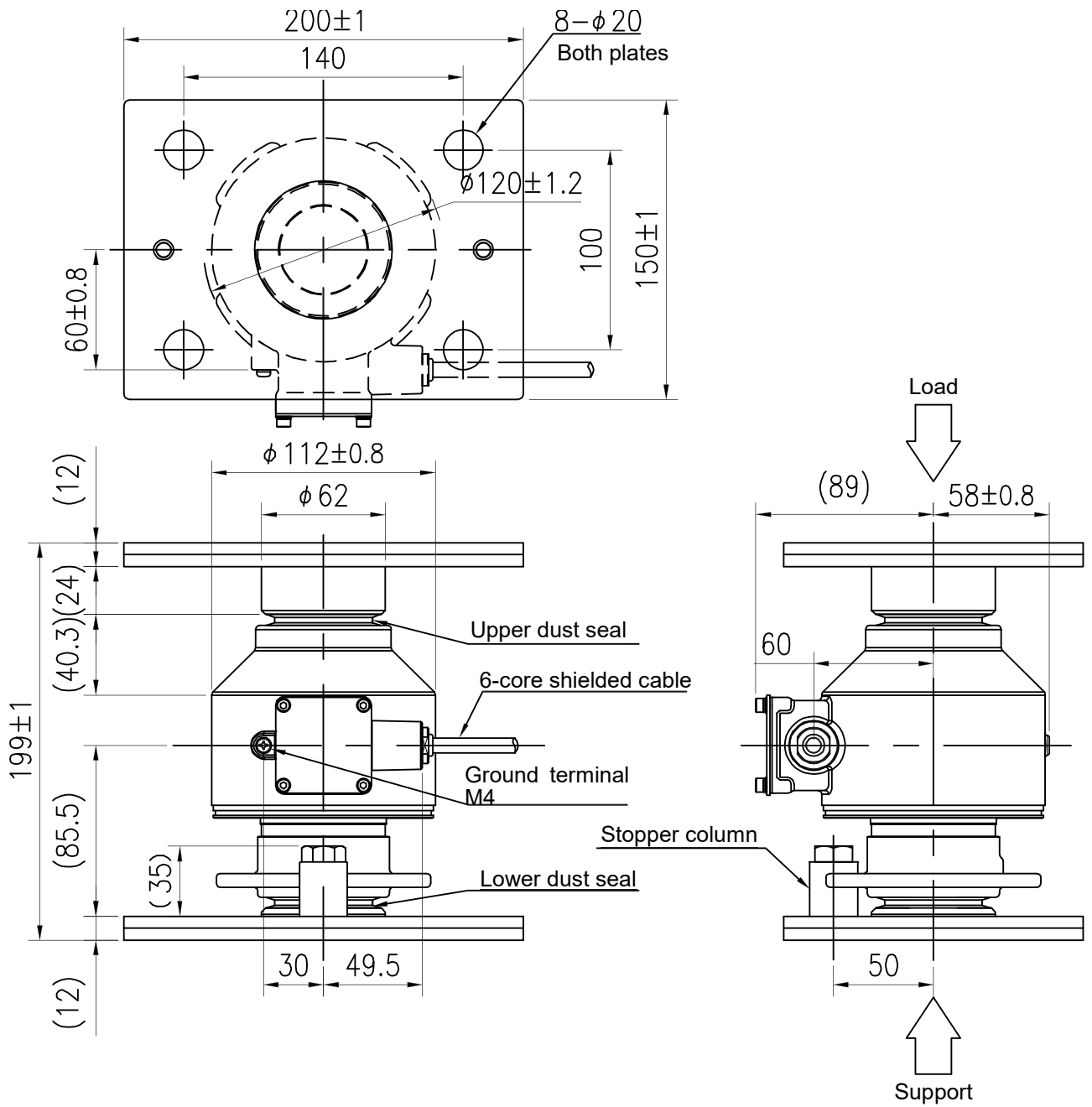
Item CD	LCC20T010-K LCC20T010N-K	LCC20T020-K LCC20T020N-K	LCC20T030-K LCC20T030N-K	LCC20T030KEX LCC20T030NKEX
Model	LCC20T010-K	LCC20T020-K	LCC20T030-K	
Rated capacity (R.C.)	98.07 kN (10 t)	196.1 kN (20 t)	294.2 kN (30 t)	
OIML R60 accuracy class	C			
Maximum number of load cell intervals	4000			
Humidity symbol	CH			
Minimum dead load ( $E_{min}$ )	0 kg			
Maximum capacity ( $E_{max}$ )	10 t	20 t	30 t	
Safe load limit ( $E_{lim}$ )	15 t	30 t	45 t	
Minimum verification interval ( $V_{min}$ )	1 kg	2 kg	3 kg	
Rated output (R.O.)	2 mV/V $\pm$ 0.1%			
Combined error	0.025% R.O.			
Temperature compensation range	-10°C to +40°C			
Recommended excitation voltage	5 to 12 VDC			
Maximum excitation voltage	15 VDC			
Input terminal resistance	800 $\Omega$ $\pm$ 80 $\Omega$			
Output terminal resistance	700 $\Omega$ $\pm$ 10 $\Omega$			
Insulation resistance	Greater than 5000 M $\Omega$ /DC50 V			
Temperature effect on zero balance	0.019% R.O. / 10°C Typ.			
Temperature effect on span	0.010% Load / 10°C Typ.			
Cable diameter/length	6-core shielded cable $\phi$ 8 / 12 m			18 m (for EX)
Protection class	Compliant with IP68 (1.5 m deep in water/100 hours)			
Net weight	Approx. 11 kg (with mounting brackets), approx. 6 kg (loadcell)			

The correspondence between the color of the load cell cable core wire and the connection is as follows.

**CAUTION** Be careful not to make wiring mistakes.

Red: Excitation + (Input)	Orange: Sensing +	Green: Signal + (Output)
White: Excitation – (Input)	Black: Sensing –	Blue: Signal – (Output)
Yellow: Shield		

## 5. External dimensions



Unit: mm

## 6. About the mounting brackets

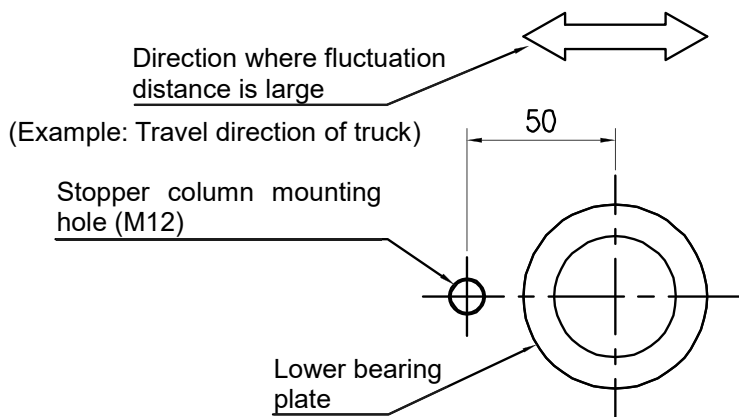
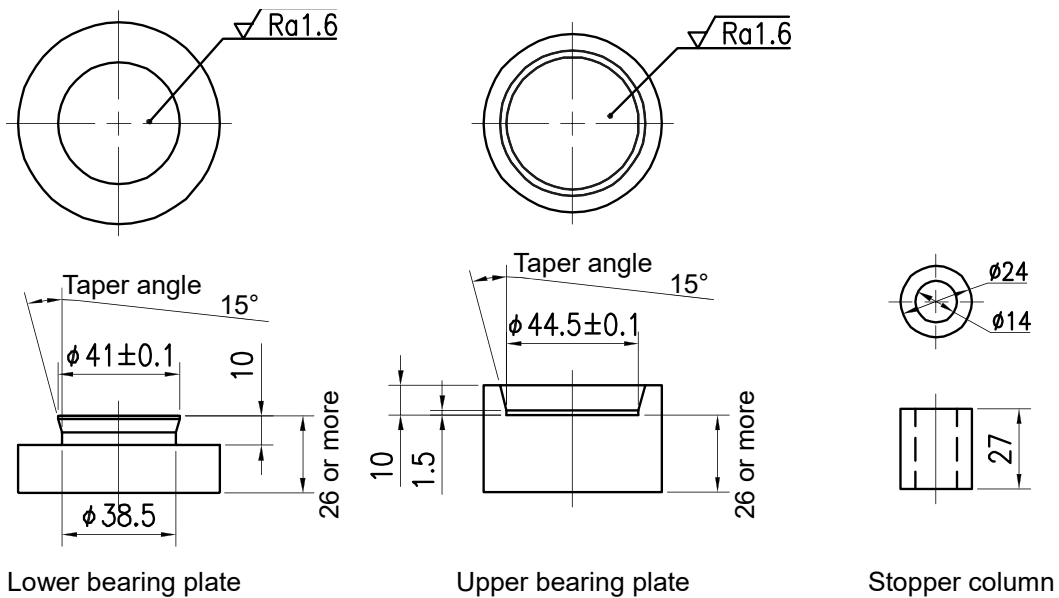
When manufacturing the mounting brackets, make the guide holes of the bearing plates to which load is applied and the stopper column are of the dimensions shown below. The hardness of the bearing plate and stopper column should be HRC 32~38.

The fastening bolts used for mounting the stopper column are as follows.

Fastening bolts: M12 hex bolts (Tensile strength class: 10.9)

Recommended tightening torque: 76 Nm

Attach the stopper column at a position 50 mm from the center, referring to the figure below.



Stopper column mounting position

Unit: mm

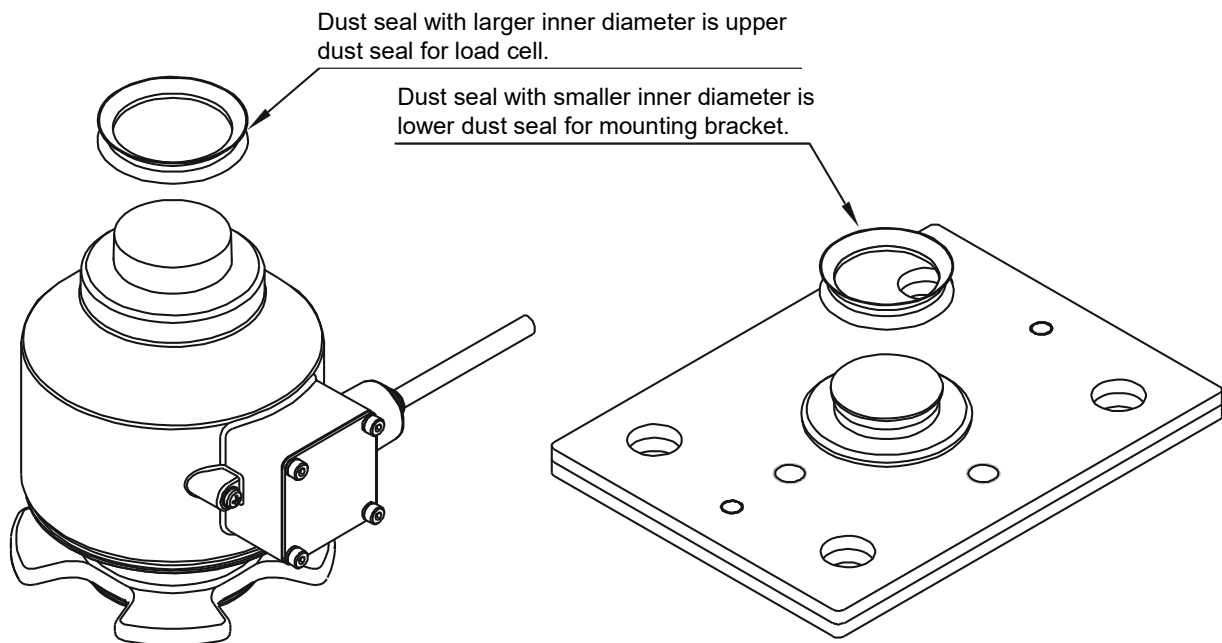
## 7. Installing the load cell

The description here is based on the type with mounting brackets. Refer to this installation method when installing the type without mounting brackets as well.

### Step 1

Fit the upper dust seal onto the top of the load cell.

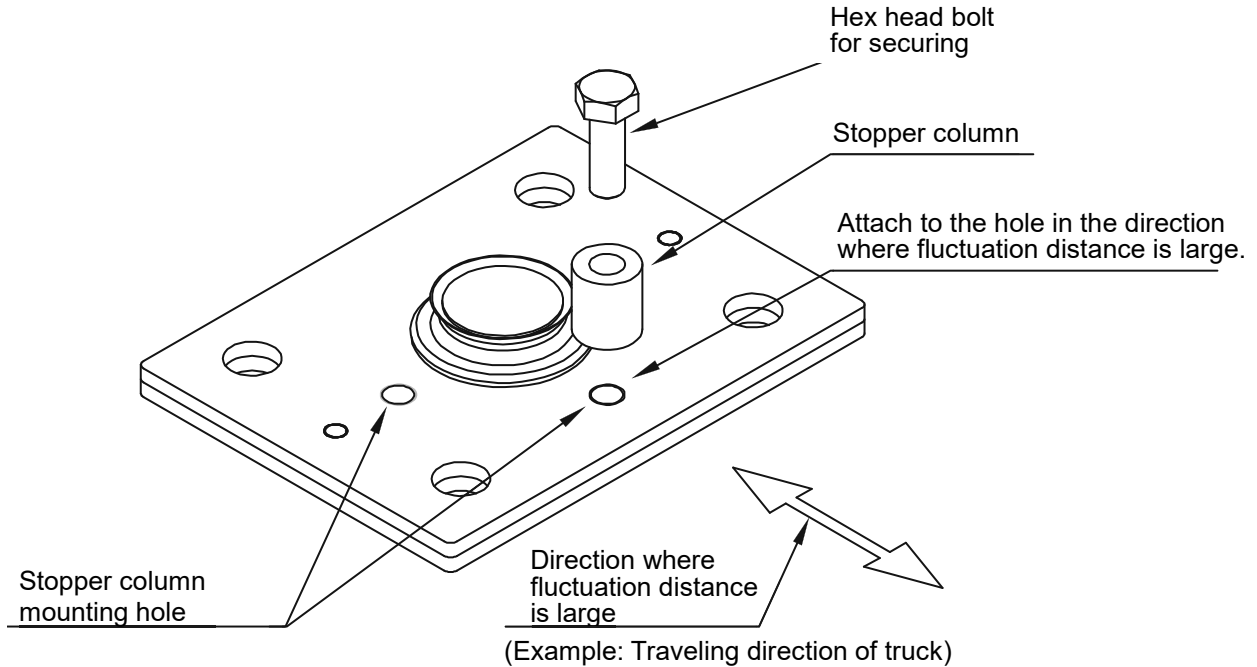
Fit the lower dust seal onto the lower mounting bracket.



### Step 2

Align the lower mounting bracket in the same direction as at installation, and then attach the stopper column with the M12 hex bolt to the mounting hole in the direction where fluctuation distance is large. For example, in the case of a truck scale, align with the traveling direction of the vehicle. Refer to the following recommended tightening torque for the bolt used to install the stopper column.

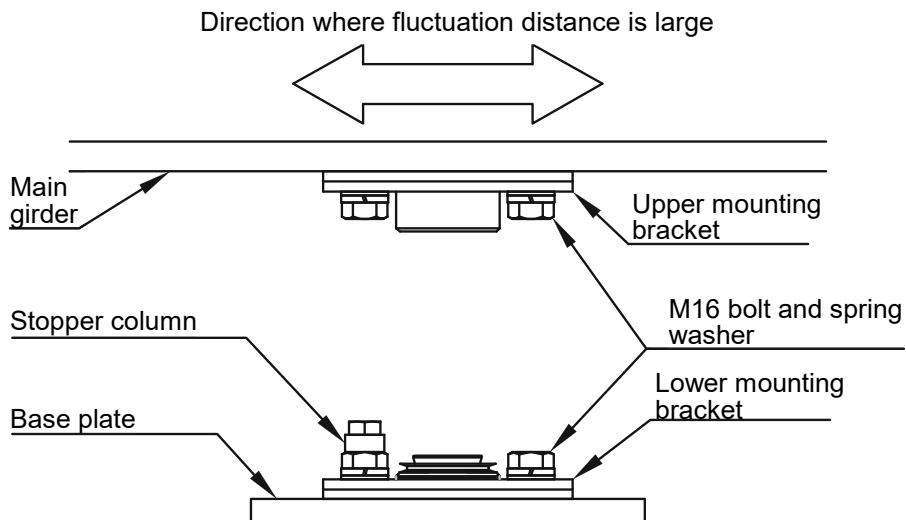
M12 hex bolt: 76 Nm



### Step 3

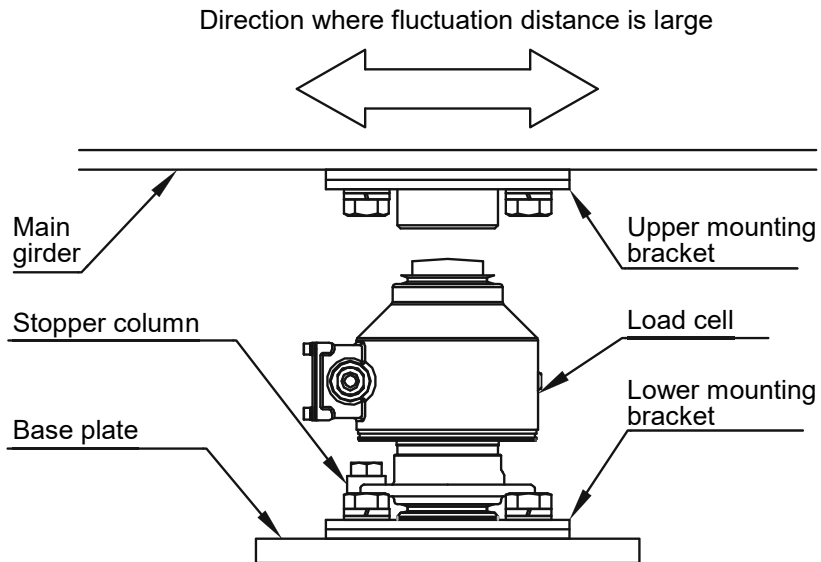
Temporarily secure the lower mounting bracket to the base plate and the upper mounting bracket to the main girder respectively, referring to the figure shown below. To temporarily secure them, use M16 bolts and spring washers.

Before mounting, align the mounting brackets in the same direction as at installation.



Step 4

Attach the load cell to the lower mounting bracket. When installing the load cell, adjust the cable direction to an angle of 90 degrees to the direction where the fluctuation distance is large. For example, in the case of a truck scale, align at an angle of 90 degrees to the traveling direction of the vehicle.

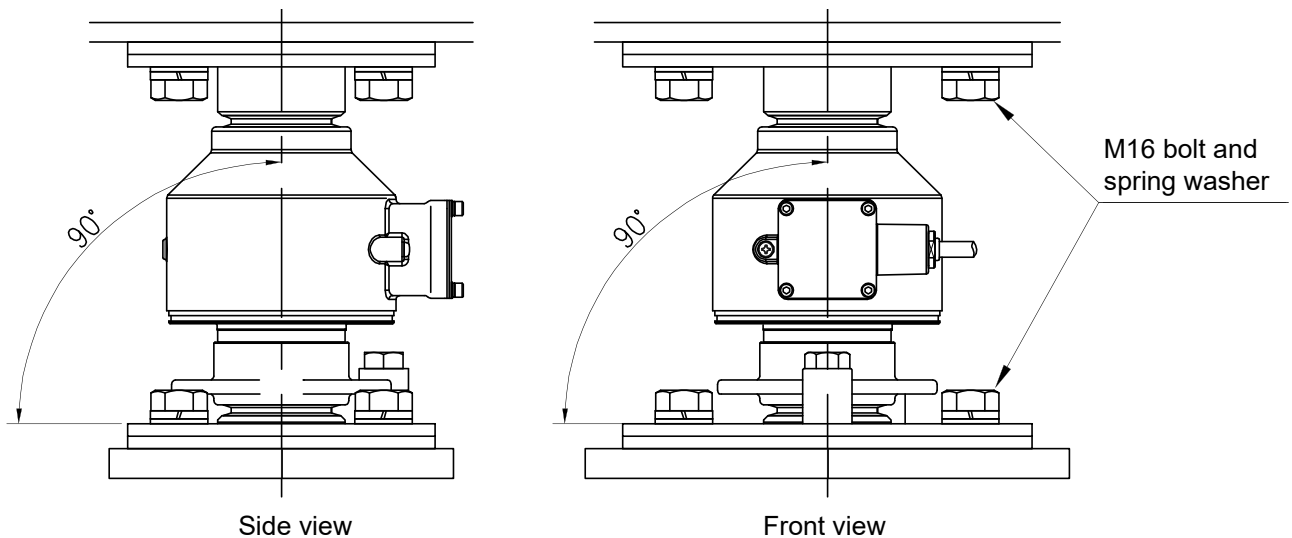


Step 5

Lower the main girder gradually while confirming the position of the mounting bracket and load cell.

Step 6

When the mounting bracket slightly touches the load cell, adjust the position of the mounting bracket so that the load cell stands vertically. Confirm the verticalness at two directions that differ by 90°. Make fine adjustments to the position of the lower or upper mounting bracket so that the tilt angle of the load cell is 0.5° or less.





### Step 7

Once the position of the load cell (mounting bracket) is fixed, lower the main girder completely and tighten the mounting bolts.

The recommended tightening torque for the M16 bolts is as follows. Please use this for reference.

When using normal bolts: 100 Nm

When using high tension bolts: 200 Nm

### Step 8

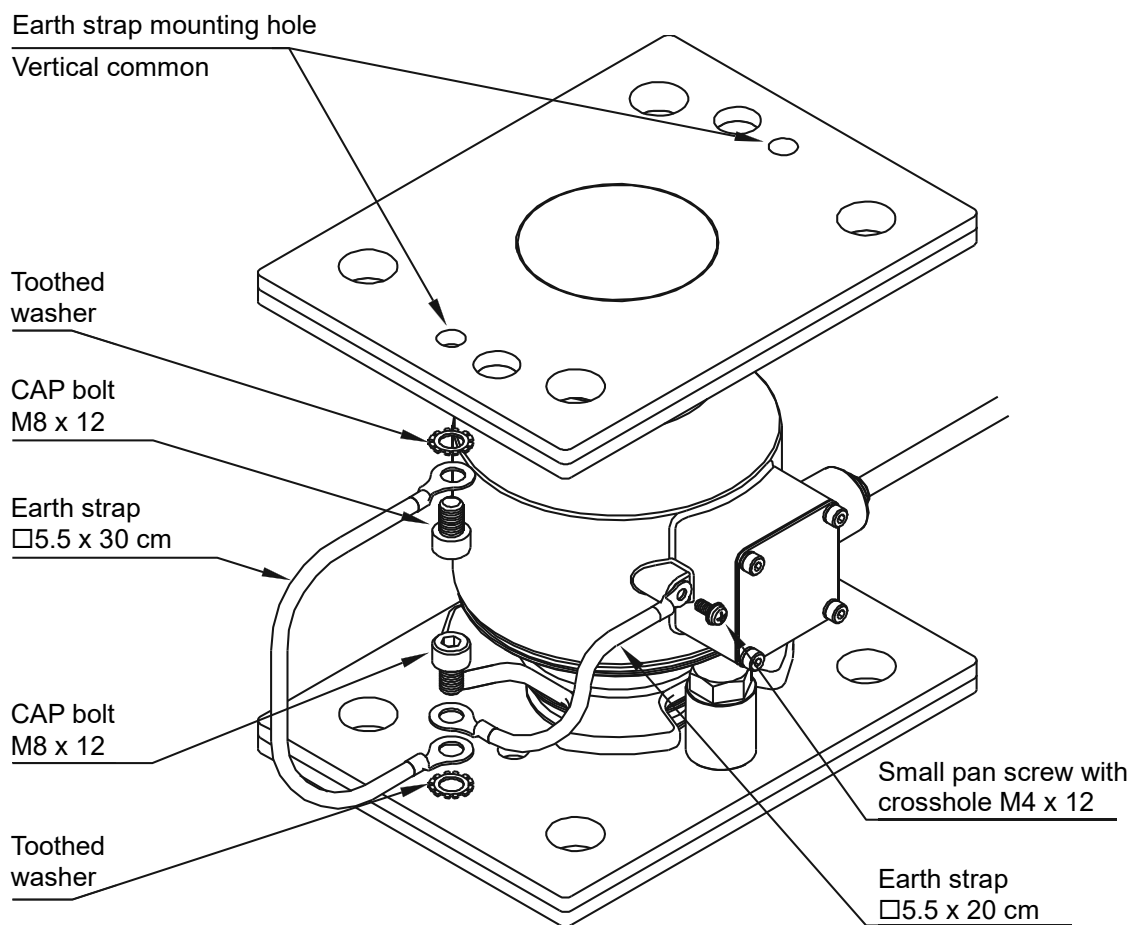
Two earth straps for surge protection are included with this load cell.

When installation of the load cell is completed, please attach the earth strap referring to the figures.

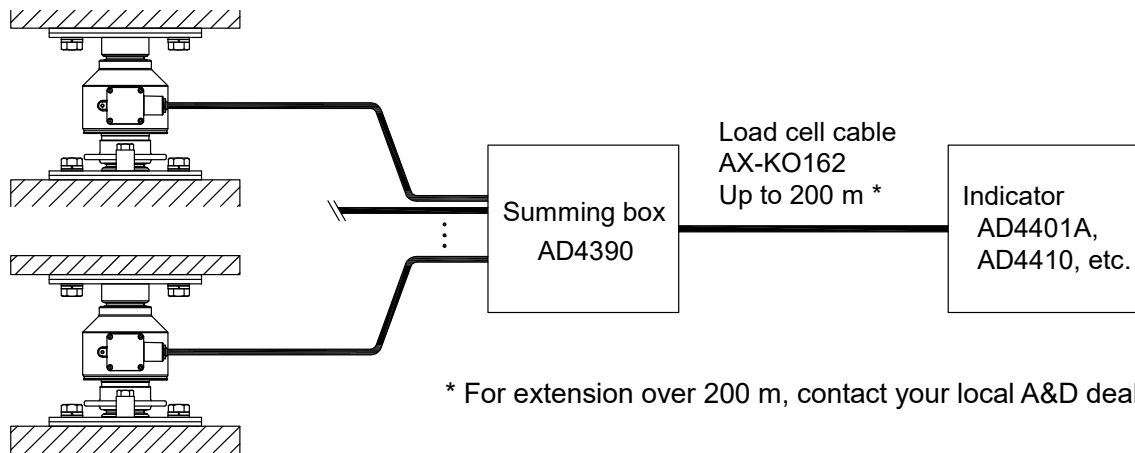
The recommended tightening torque of the bolt used to secure the ground strap is as follows. Please use this for reference.

CAP bolt (M8): 12.5 Nm

Small pan screw with crosshole (M4): 1.5 Nm



## 8. System example



\* For extension over 200 m, contact your local A&D dealer.



### **A&D Company, Limited**

3-23-14 Higashi-Ikebukuro, Toshima-ku, Tokyo 170-0013, JAPAN  
Telephone: [81] (3) 5391-6132 Fax: [81] (3) 5391-1566

### **A&D ENGINEERING, INC.**

1756 Automation Parkway, San Jose, California 95131, U.S.A.  
Telephone: [1] (408) 263-5333 Fax: [1] (408) 263-0119

### **A&D INSTRUMENTS LIMITED**

Unit 24/26 Blacklands Way, Abingdon Business Park, Abingdon, Oxfordshire OX14 1DY United Kingdom  
Telephone: [44] (1235) 550420 Fax: [44] (1235) 550485

### **A&D AUSTRALASIA PTY LTD**

32 Dew Street, Thebarton, South Australia 5031, AUSTRALIA  
Telephone: [61] (8) 8301-8100 Fax: [61] (8) 8352-7409

### **A&D KOREA Limited**

한국에이.엔.디(주)  
서울특별시 영등포구 국제금융로6길33 (여의도동) 맨하탄빌딩 817 우편 번호 07331  
( 817, Manhattan Bldg., 33. Gukjegeumyung-ro 6-gil, Yeongdeungpo-gu, Seoul, 07331 Korea )  
전화: [82] (2) 780-4101 팩스: [82] (2) 782-4264

### **OOO A&D RUS**

### **ООО "ЭЙ энд ДИ РУС"**

Почтовый адрес: 121357, Российская Федерация, г. Москва, ул. Верейская, дом 17  
Юридический адрес: 117545, Российская Федерация, г. Москва, ул. Дорожная, д.3, корп.6, комн. 86  
( 121357, Russian Federation, Moscow, Vereyskaya Street 17 )  
тел.: [7] (495) 937-33-44 факс: [7] (495) 937-55-66

### **A&D Instruments India Private Limited**

### **ऐ&डी इन्स्ट्रुमेंट्स इण्डिया प्रा० लिमिटेड**

509, उद्योग विहार, फेस -5, गुडगांव - 122016, हरियाणा, भारत  
( 509, Udyog Vihar, Phase-V, Gurgaon - 122016, Haryana, India )  
फोन : [91] (124) 4715555 फैक्स : [91] (124) 4715599

### **A&D SCIENTECH TAIWAN LIMITED. A&D台灣分公司 艾安得股份有限公司**

台湾台北市中正區青島東路5號4樓  
( 4F No.5 Ching Tao East Road, Taipei Taiwan R.O.C. )  
Tel : [886](02) 2322-4722 Fax : [886](02) 2392-1794

### **A&D INSTRUMENTS (THAILAND) LIMITED**

### **บริษัท เอ แอนด์ ดี อินสตรูमेंท์ (ไทยแลนด์) จำกัด**

168/16 หมู่ที่ 1 ตำบลรังสิต อำเภอธัญบุรี จังหวัดปทุมธานี 12110 ประเทศไทย  
( 168/16 Moo 1, Rangsit, Thanyaburi, Pathumthani 12110 Thailand )  
Tel : [66] 20038911

## 使い方・修理に関するお問い合わせ窓口

故障、別売品・消耗品に関してのご質問・ご相談も、この電話で承ります。  
修理のご依頼、別売品・消耗品のお求めは、お買い求め先へご相談ください。

東日本 048-593-1743

西日本 06-7668-3908

受付時間：9:00～12:00、13:00～17:00、月曜日～金曜日(祝日、弊社休業日を除く)  
都合によりお休みをいただいたり、受付時間を変更させて頂くことがあります  
のでご了承ください。

# AND 株式会社 エー・アンド・デイ

本社 〒170-0013 東京都豊島区東池袋 3-23-14 ダイハツ・ニッセイ池袋ビル

東京営業2課 TEL. 03-5391-6121(直)

東京営業3課 TEL. 03-5391-6122(直)

東京営業1課 TEL. 03-5391-6128(直)

札幌出張所 TEL. 011-251-2753(代)

仙台営業所 TEL. 022-211-8051(代)

宇都宮営業所 TEL. 028-610-0377(代)

東京北営業所 TEL. 048-592-3111(代)

東京南営業所 TEL. 045-476-5231(代)

静岡営業所 TEL. 054-286-2880(代)

名古屋営業所 TEL. 052-726-8760(代)

大阪営業所 TEL. 06-7668-3900(代)

広島営業所 TEL. 082-233-0611(代)

福岡営業所 TEL. 092-441-6715(代)

開発技術センター 〒364-8585 埼玉県北本市朝日 1-243

※2019年10月29日現在の電話番号で  
す。電話番号は、予告なく変更され  
る場合があります。

※電話のかけまちがいにご注意くだ  
さい。番号をよくお確かめの上、お  
かけくださるようお願いいたします。