

LCB25 シリーズ シングルポイントロードセル
LCB25-G500/LCB25-K001/LCB25-K002/LCB25-K003



本社 〒170-0013 東京都豊島区東池袋 3-23-14
(ダイハツ・ニッセイ池袋ビル5F)
使い方・修理に関するお問い合わせ窓口:
東日本 TEL048-593-1743 西日本 TEL06-7668-3908

1. 概要

- LCB25 シリーズは、長さ 70mm 高さ 22mm の小型設計のロードセルです。計量、配合、充填用の計量台に最適です。シングルポイントロードセルなので計量機器をシンプルに製作することができます。
- ロードセルは精度や応答性に優れている分、設置環境や構造に配慮が必要になります。正しい設置を行うには静的な条件のみでなく、ショックや振動を含めたダイナミックな面の検討も必要です。高精度のパフォーマンスを得るために本取扱説明書を熟読の上、ロードセルを正しく設置してください。

2. 仕様

型式名	LCB25	G500	K001	K002	K003
定格容量 N (kg)	4.903N (500g)	9.807N (1kg)	19.61N (2kg)	29.42N (3kg)	
定格出力	1mV/V±10%	2mV/V±10%			
許容過負荷	300% of R.C.	150% of R.C.			
総合誤差	0.02% of R.O.				
ゼロバランス	±10% of R.O.				
温度補償範囲	-10°C~40°C				
推奨印加電圧	DC5V~25V				
最大印加電圧	DC25V				
最大積載面	200mm x 200mm				
入力端子間抵抗	1.17kΩ±100Ω				
出力端子間抵抗	1kΩ±10Ω				
絶縁抵抗	2000MΩ以上 (DC50V ブリッジ~本体)				
ゼロ点の温度影響	±0.023% of R.O./10°C				
出力の温度影響	±0.014% of Load /10°C Typ.				
ケーブル太さ・長さ	φ 3.5、4 芯シールドケーブル x 0.4m シールドはロードセル本体に接続				
保護等級	IP65※1				
質量	40g				
たわみ量	0.14mm	0.28mm			
固有振動数	238Hz	356Hz	447Hz		
許容モーメント	0.12N・m	0.23N・m	0.46N・m	0.69N・m	

※1: 強い水流は利用できません

3. 設置にあたっての注意点

本体の樹脂コーティング部を傷つけないよう取扱ってください。また設置時にロードセルに過負荷がかからないようご注意ください。

3-1 ベースへの設置 / プラットホームの取付

- (1) ベースには剛性の有るものを使用してください。ベースが簡単に傾いたり、曲がったりすると精度に影響を及ぼします。
- (2) ロードセルの性能を長期間維持するために、プラットホームや風袋等による負荷は出来る限り小さくしてください。
- (3) ベースとロードセルの間、プラットホームとロードセルの間に、それぞれ厚さ 2mm 以上のスペーサを入れてください。
- (4) ロードセル取付面、及びスペーサーは表面粗さ Ra 25 (三角記号で▽) 以上に仕上げてください。
- (5) ロードセルの取付けには、強度区分 10.9 相当以上の六角穴付ボルト、またはハイテンション六角ボルトを使用してください。一般的な市販ボルト (低引張強度) は強度が不足しますので、使用しないでください。ボルトの推奨締め付けトルクは表-1 の通りです。

表-1

ボルト呼び	締め付けトルク
M3	1.3N・m

- (6) ロードセルを取付ける前に、取付面に付着しているゴミ等を必ず取り除いてください。ボルトを締め付ける時はロードセルに不要な負荷 (ねじりや、横荷重等) を加えないように注意してください。
- (7) プラットホームの許容寸法は図-1 を参照してください。また、プラットホームの設計には、「3-2 過負荷に関する注意事項」を参照してください。

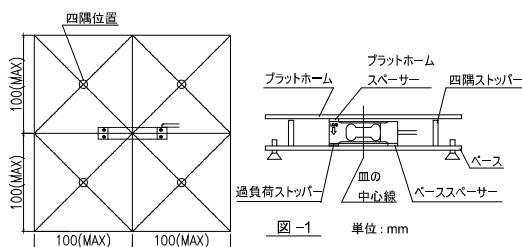


図-1 単位: mm

LCB25 SERIES SINGLE POINT BEAM LOAD CELL
LCB25-G500/LCB25-K001/LCB25-K002/LCB25-K003



3-23-14 Higashi-Ikebukuro, Toshima-ku, Tokyo
170-0013 JAPAN
A&D Company, Ltd. Tel: [81](3)5391-6132 Fax: [81](3)5391-1566

1. INTRODUCTION

- The LCB25 series single point beam load cells are compact (70mm length, 22mm height), optimum as platforms for from ordinary weighing to platforms for mixing and filling. Design allows for simplified weighing system construction.
- To install the load cell properly, the static conditions, as well as dynamic factors (i.e., shock and vibration) must be considered. To obtain the best performance from the load cell, read this instruction manual before installation.

2. SPECIFICATIONS

MODEL	LCB25	G500	K001	K002	K003
Rated capacity N (kg)	4.903N (500g)	9.807N (1kg)	19.61N (2kg)	29.42N (3kg)	
Rated output	1mV/V±10%	2mV/V±10%			
Safe load limit	300% of R.C.	150% of R.C.			
Combined error	0.02% of R.O.				
Zero balance	±10% of R.O.				
Compensated temperature range	-10°C~40°C				
Recommended excitation voltage	DC5V~25V				
Maximum excitation voltage	DC25V				
Maximum platform size	200mm x 200mm				
Input terminal resistance	1.17kΩ±100Ω				
Output terminal resistance	1kΩ±10Ω				
Insulation resistance	2000MΩ or greater (DC50V The bridge - body)				
Temperature effect on zero	±0.023% of R.O./10°C				
Temperature effect on span	±0.014% of Load /10°C Typ.				
Cable thickness/length	φ 3.5, 4 core shielded cable x 0.4m A shielded cable is connected to the load cell body				
IP rating	IP65*1				
Mass	40g				
Deflection	0.14mm	0.28mm			
Natural frequency	238Hz	356Hz	447Hz		
Permissible moment	0.12N・m	0.23N・m	0.46N・m	0.69N・m	

*1: High pressure water jets cannot be used.

3. NOTES ON INSTALLATION

Use care not to damage the resin coating of the load cell. When installing, do not apply excessive load to the load cell.

3-1 INSTALLING ON THE BASE / ATTACHING THE PLATFORM

- (1) The base should be rigid to prevent it from slanting or curving under normal operating conditions. If the base yields, the platform will bend and adversely affect the load cell.
- (2) The tare and the platform should be as light as possible to prolong the service life and excellent performance of the load cell.
- (3) Insert one spacer of 2 mm or greater thickness between the base and the load cell, and also another one between the platform and the load cell.
- (4) The mounting surfaces for the load cell and the spacer require a surface finish of Ra25 or smaller.
- (5) Use hexagon socket head bolts (tensile strength Class 10.9-JIS or higher) or high-tension hexagon head bolts (tensile strength Class 10.9-JIS or higher) to attach the load cell on the base. Table 1 shows the applicable clamping torque. Be sure to avoid using ordinary bolts (of a lower tensile strength) available on the market.

Table 1

Bolt diameter	Clamping torque
M3	1.3N・m

- (6) Make sure that the attaching surface is clean and free from foreign matter. Tighten the bolts while using much care not to apply unnecessary force (torsion or lateral load) to the load cell.
- (7) For the allowable dimensions of the platform, see Figure 1. Also, when designing a platform, see the "3-2 OVERLOAD PRECAUTIONS".

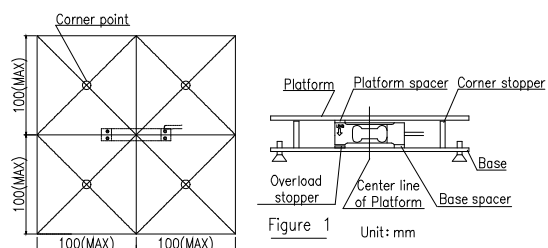


Figure 1 Unit: mm

3-2 OVERLOAD PRECAUTIONS

(1) Safe load limit

When a load is applied to the center of the load cell, the safe load limit is 150% (G500: 300%) of the rated capacity. Permanent distortion may be caused if the safe load limit is exceeded. Although there will be no problem as long as a load that is applied to the load cell is lower than the rated capacity, the performance and function of the load cell cannot be maintained if a load that exceeds the rated capacity is constantly applied. It also reduces its service life. When a load may exceed the rated capacity, make sure to attach an overload stopper to protect the load cell as described below.

(2) Overload stopper

If excessive shock is applied when positioning an object on the platform, the load may exceed the safe load limit. Therefore, be sure to attach an overload stopper just below the load end of the load cell.

[Recommended installation]

Attach the overload stopper so that the stopper comes into contact with the load cell with as wide an area as possible when 150% of the rated capacity (load plus the platform weight).

(See Figure 2.)

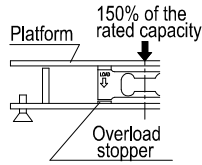


Figure 2

(3) Corner stopper

Even if the overload stopper is properly adjusted, a load that exceeds safe load limit may be applied to the load cell due to deflection of the base when a load is applied to the corners of the platform. When a load is likely to be applied to the corners, make sure to attach the corner stoppers.

[Recommended installation]

Attach the corner stoppers so that the stoppers come into contact with the bottom of the weighing platform with as wide an area as possible when 100% of the rated capacity is applied to each of the four corners of the platform. (See Figure 3.)

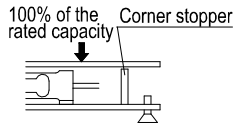


Figure 3

(4) Other safeguards

If an overload or excessive shock force is likely to occur, overlay the platform with a shock absorbing pad.

(5) Maximum permissible moment

If a moment greater than the specified maximum value is applied to the center of the load cell, the load cell may not function properly. Especially when the load is over one-third of the rated capacity, it may cause the moment to exceed the specified maximum value, even when within the maximum loading area. Under such a condition, place the object to be weighed on the platform directly above the center of the loading area so that the maximum moment will not be exceeded. The moment applied to the load cell can be obtained as follows:

$$\text{Moment [N} \cdot \text{m]} = \text{Distance from the center of gravity of the object to the load cell center [m]} \times \text{mass of the object [kg]} \times 9.8$$

3-3 CABLE COLOR CODE / TERMINAL TYPE

RED..... EXC + WHITE EXC -
 GREEN..... SIG + BLUE SIG -
 YELLOW SHIELD (connected to the load cell body)

4. MAINTENANCE

- (1) Remove all dirt and dust from the load cell, and always use it in a clean environment.
- (2) Use a blower to clean the load cell. Do not wash using water.
- (3) Periodically inspect the overload stopper and corner stoppers.

5. DIMENSION

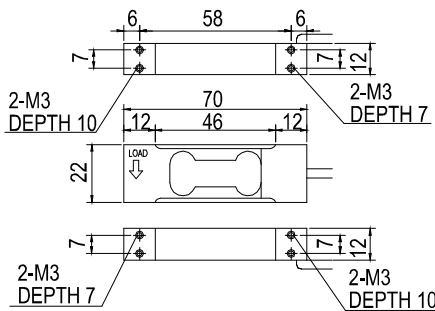


Figure 4

Unit: mm

3-2 過負荷に関する注意事項

(1) 許容過負荷について

ロードセルの中心位置に負荷した時、許容過負荷は定格容量 150% (G500 は 300%) です。許容過負荷を超えると永久歪が残る可能性があります。ロードセルに加わる負荷が定格容量以下であれば何ら問題となることはありませんが、定格容量を超える負荷が恒常的に加わると、ロードセルの性能、機能が維持できなくなり、寿命を短くすることにもなります。定格容量を超える負荷が加わる可能性のある場合は、以下に述べるようなロードセルを保護する過負荷ストッパーを必ず設置してください。

(2) 過負荷ストッパー

プラットフォームに衝撃力を含めて許容過負荷以上の負荷が加わる場合は、ロードセル負荷側の直下に必ず過負荷ストッパーを設けてください。

[推奨設置方法]

過負荷ストッパーはロードセルの中心に測定負荷とプラットフォームや風袋を加えた負荷が定格容量 150% (G500 は 300%) を超えた時に、ロードセルと接触するように設置してください。この時出来るだけ大きな面積でロードセルと接するようにしてください。(図-2 参照)

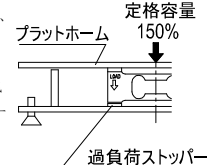


図-2

(3) 四隅ストッパー

過負荷ストッパーが正しく調整されていても、プラットフォームの四隅に負荷が加えられると、ベースのたわみ等によりロードセルには許容過負荷以上の負荷が加わることがあります。使用時に四隅に負荷が加わると思われる場合は、四隅ストッパーを取り付けてください。

[推奨設置方法]

四隅ストッパーはプラットフォームの四隅に定格容量約 100% の負荷を加えた時に、プラットフォームと接触するように設置してください。この時出来るだけ大きな面積でプラットフォームと接するようにしてください。(図-3 参照)

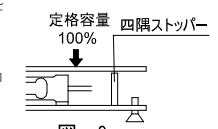


図-3

(4) その他の保護策

衝撃力が加わりやすい場合は、プラットフォーム上に衝撃を吸収する緩衝材を敷くと良い結果が得られることもあります。

(5) 許容モーメントについて

本ロードセルは、ロードセルの中心に対して許容モーメントを超えるモーメントが加わると、正しく測定できない場合があります。特に負荷の大きさが定格容量の 1/3 を超えると最大積載面の範囲内でも許容モーメントを超えることがあります。負荷の大きさが定格容量の 1/3 を超える場合は、負荷位置を積載面の中央寄りの位置(許容モーメントを超えない範囲)にしてから測定を開始してください。なお、ロードセルに加わるモーメントは次の式により簡易的に求めることができます。

$$(\text{モーメント [N} \cdot \text{m]}) = (\text{被計量物の重心からロードセル中心までの距離 [m]}) \times (\text{被計量物の質量 [kg]}) \times 9.8$$

3-3 ロードセルケーブルの芯線の色と接続の対応

赤..... 電源+ 白..... 電源-
 緑..... 出力+ 青..... 出力-
 黄..... シールド (ロードセル本体に接続)

4. 日常点検

- (1) ロードセルのゴミ、ホコリ、汚れ等の付着を取り除いて、常にクリーンな状態で使用してください。
- (2) 清掃する時はブロワーのエア等を使用してください。水での洗い流しは避けてください。
- (3) 定期的に過負荷ストッパー及び四隅ストッパーの点検を行ってください。

5. 外形寸法図

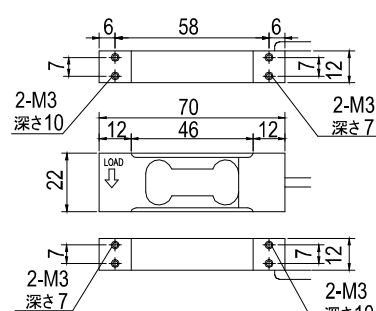


図-4

単位: mm